

# TECTRO

## TBH 567



guarantee

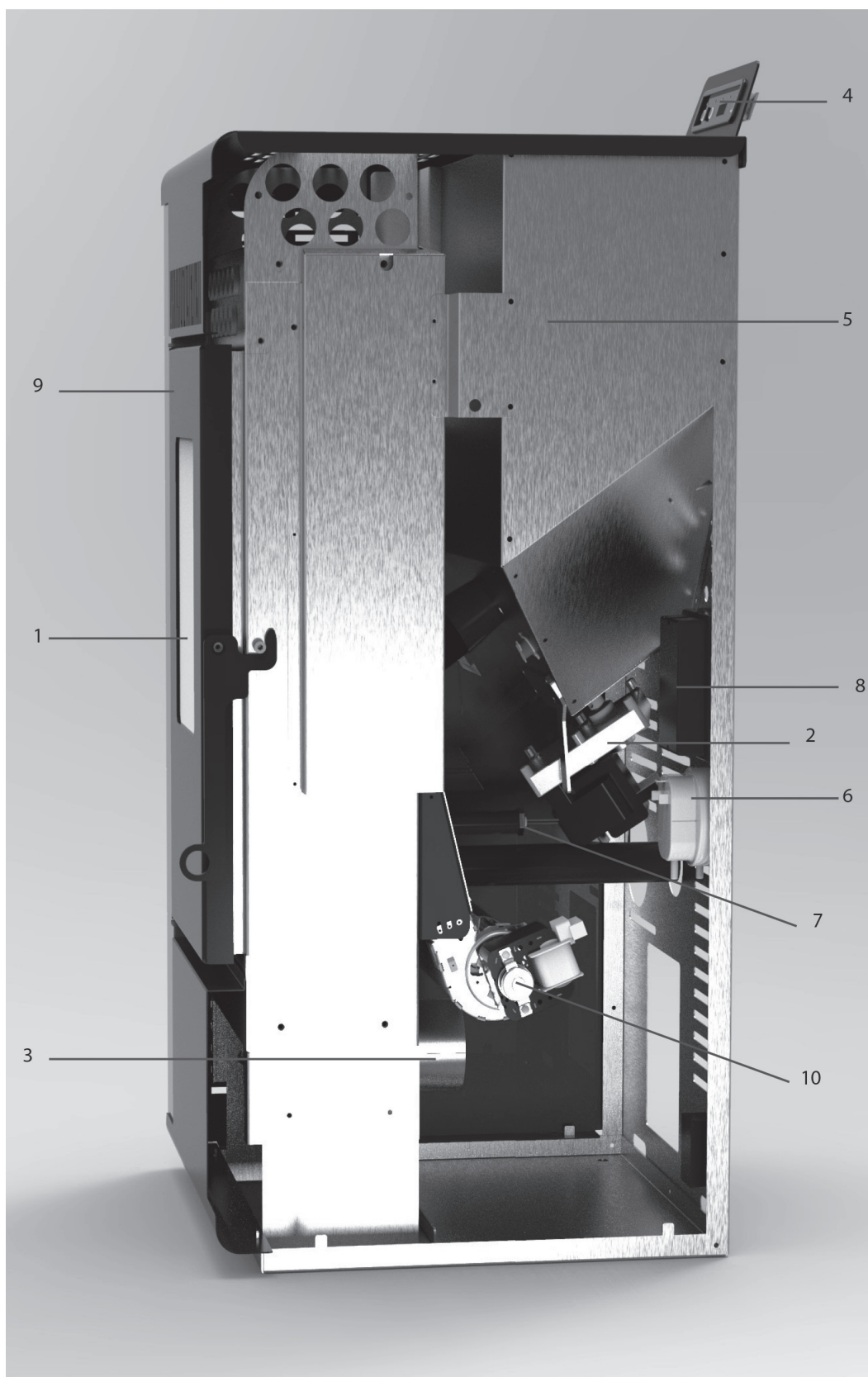
# 2

YEARS

<b>E</b>	<b>INSTRUCCIONES DE USO</b>	<b>2</b>
<b>F</b>	<b>MANUEL D'UTILISATION</b>	<b>32</b>
<b>I</b>	<b>ISTRUZIONI D'USO</b>	<b>64</b>
<b>NL</b>	<b>GEBRUIKSAANWIJZING</b>	<b>94</b>

## PIEZAS IMPORTANTES

- ❶ Vetro della finestra
- ❷ Condotta di estrazione dell'aria di combustione
- ❸ Aspiratore fumi
- ❹ Quadro di comando del pannello
- ❺ Tramoggia del combustibile / Tramoggia del pellet
- ❻ Pannello di accesso per la manutenzione
- ❼ Accensione/spengimento
- ❽ Scheda elettronica
- ❾ Porta fuoco
- ❿ Crogiuolo / braciere con cassetto cenere



1. LEA PRIMERO EL MANUAL DE INSTRUCCIONES.

2. EN CASO DE DUDA, CONSULTE CON SU DISTRIBUIDOR.

E

2

Estimado/a señor/señora:

Felicidades por la compra de una estufa pellets. Este es un producto de alta calidad del que podrá disfrutar durante muchos años si lo usa de forma responsable.

Para garantizar una larga vida útil y un uso seguro de este producto de calefacción, lea primero atentamente este manual. Guárdelo bien después, para poder consultarlo en el futuro.

En nombre del fabricante le ofrecemos 24 meses de garantía por fallos de material y fabricación.

¡Disfrute de su estufa pellets!

Le saluda atentamente,

PVG Holding b.v.  
Departamento de atención al cliente.

1. INSTRUCCIONES DE SEGURIDAD
2. QUÉ HACER EN SITUACIONES DE EMERGENCIA O UN FUEGO EN LA CHIMENEA
3. PRIMERA PUESTA EN FUNCIONAMIENTO
  - 3.1 Tareas antes y durante el primer arranque
4. USO NORMAL DE LA ESTUFA
  - 4.1 Encendido de la estufa
  - 4.2 Carga de los pellets
  - 4.3 Fuego presente
  - 4.4 Estufa en funcionamiento
  - 4.5 Modificar el poder calórico establecido
  - 4.6 La temperatura ambiente alcanza la temperatura establecida (establecer temperatura)
  - 4.7 Modificar la configuración de la temperatura ambiente
  - 4.8 Espera
  - 4.9 Apagado de la estufa
  - 4.10 Menú M1 - Configuración del reloj
  - 4.11 Menú M2 - Configuración del cronotermostato
  - 4.12 Mando a distancia
5. LLENAR EL EMBUDO CON PELLETS
  - 5.1 El combustible
  - 5.2 Llenado del embudo para pellets
6. MANTENIMIENTO
  - 6.1 Mantenimiento a realizar por el usuario (final)
  - 6.2 Limpieza del exterior de la estufa
  - 6.3 Limpieza del cristal
  - 6.4 Limpieza del brasero con bandeja de cenizas
  - 6.5 Limpieza del conmutador de calor
  - 6.6 Limpieza del foco de la hoguera
  - 6.7 Comprobar el cierre de la portezuela delantera
  - 6.8 Limpieza de embudo y contenedor para pellets
  - 6.9 Limpieza del tubo de entrada para pellets
  - 6.10 Mantenimiento a realizar por un técnico (autorizado)
7. SERVICIO TÉCNICO Y PIEZAS ORIGINALES
8. LISTADO SOLUCIÓN ERRORES
  - 8.1 Reseteo después de una avería
  - 8.2 Listado de averías
9. FICHA DE PRODUCTO
10. CONDICIONES DE LA GARANTÍA



Todas las imágenes a las que se hace referencia en estas instrucciones se encuentran al final del manual

## 1. NORMAS DE SEGURIDAD:



¡ATENCIÓN! Todas las ilustraciones en este manual y en el envoltorio sirven únicamente a título informativo y pueden ser algo diferente del aparato que haya adquirido. Únicamente el diseño es lo importante.



El incumplimiento de los requisitos incluidos en este manual puede provocar situaciones peligrosas y que se invalide la garantía.

Instale este aparato únicamente si cumple con la legislación, las disposiciones y normativa locales/nacionales. Esta estufa sirve para calentar espacios en viviendas y es únicamente apta para uso en interiores en salas de estar, cocinas y garajes en lugares secos en situaciones domésticas normales. No instale la estufa en dormitorios o cuartos de baño.

La instalación correcta de esta estufa es de suma importancia para el funcionamiento correcto del producto y para su seguridad personal. Para eso se aplican las siguientes indicaciones:

- Esta estufa la tiene que instalar un instalador de calefacción autorizado, si no es así la garantía dejará de ser válida. Si las instrucciones de uso de este manual difieren de la legislación local y/o regional, se aplicarán las condiciones más estrictas. El fabricante y el distribuidor deniegan cualquier tipo de responsabilidad en el caso de una instalación que no cumpla con la legislación

E

5

y normativa local y/o en el caso de una incorrecta ventilación y aeración y/o un uso inadecuado.

- Solo se puede instalar la estufa en una habitación en la que la ubicación, la arquitectura y el uso, no impidan un funcionamiento seguro de la estufa.

Si tiene algún problema con su estufa, o si le cuesta trabajo leer este manual o no lo comprende (totalmente), póngase siempre en contacto directamente con su distribuidor o instalador.

- Para la combustión de pellets hace falta oxígeno, es decir aire.



Procure que los conductos del aire de combustión siempre puedan absorber aire del exterior.

- No cubra nunca las entradas y salidas de aire y compruebe con regularidad que la entrada no esté obstruida por la suciedad.
- Transporte la estufa con el equipo adecuado. Si no se usa el equipo adecuado, puede provocar daños personales y/o perjuicios a la estufa.
- No coloque un objeto inflamable y/o materiales a 400 mm de los laterales y 200 mm de la parte posterior de la estufa o 800 mm de la parte delantera de la estufa.
- La estufa se diseñó para instalarse independientemente y no es apta para incrustarse en la pared. Mantenga una distancia libre de 200 mm entre los muros no inflamables y los laterales, parte de atrás de la estufa.
- Cuando está en funcionamiento, la estufa

se puede calentar mucho. NUNCA deje a niños solos y sin supervisión cerca de la estufa. Vigile a los niños y evite que jueguen con la estufa.

- Esta estufa no es apta para que la usen personas (entre las que se incluyen a los niños) con capacidades físicas, sensoriales o mentales limitadas o sin suficiente experiencia y conocimiento, a no ser que estén bajo la supervisión o hayan recibido instrucciones sobre el uso del aparato de una persona que sea responsable de su seguridad. No deje a las personas arriba mencionadas sin supervisión cerca del embalaje. Hay riesgo de asfixia con el material de embalaje.
- Los niños menores de 3 años deben mantenerse alejados del dispositivo, excepto si tienen supervisión permanente.
- Los niños de 3 a 8 años solo podrán encender o apagar el electrodoméstico siempre y cuando este haya sido colocado o instalado en su posición de funcionamiento normal prevista y que cuenten con supervisión o con las instrucciones relativas al uso seguro del electrodoméstico y que entiendan los riesgos involucrados.
- Los niños de 3 a 8 años no deberán enchufar, regular, ni limpiar el electrodoméstico o llevar a cabo ninguna tarea de mantenimiento.
- Cuando está en funcionamiento, la estufa se puede calentar mucho. Cuando esté manejando la estufa, utilice protecciones personales adecuadas y resistentes al calor como guantes resistentes al calor.
- Durante la instalación y el mantenimiento de la estufa, utilice siempre las proteccio-

E

nes personales necesarias, como gafas de seguridad, guantes, etc.

- Tenga cuidado al (re)llenar el embudo con pellets si la estufa está (todavía) caliente. Procure que la bolsa con pellets no esté en un sitio en el que se pueda prender fuego.
- Tenga cuidado con la ropa inflamable; puede prenderse fuego si se acerca demasiado a la estufa.
- No utilice sustancias inflamables en el mismo espacio donde esté la estufa en funcionamiento. Evite los riesgos; retire sustancias inflamables y otros materiales inflamables de la habitación.
- La estufa pesa bastante; la resistencia del suelo la debe revisar un experto autorizado.
- Utilice únicamente pellets de madera seca y de buena calidad sin restos de cola, resina o aditivos. Diámetro 6 mm. largo máximo 30 mm.
- No utilice otro combustible que no sean los pellets de madera. No se permite utilizar otros combustibles como por ejemplo restos de madera que tengan cola y/o disolventes, cualquier residuo de madera - cartón - carburante líquido - alcohol, petróleo - gasolina, residuos o basura, etc.
- Un combustible de mala calidad, mojado, impregnado o pintado provoca la formación de condensación y/o óxido en la chimenea o en la estufa. Esto reduce el rendimiento y puede provocar una situación peligrosa.
- Limpie y desholline la chimenea con regularidad según la legislación y normativa local y/o como lo estipule su seguro. Si no hubiera una normativa o legislación local o así lo

estipule el seguro: deje que un profesional autorizado revise y mantenga al menos dos veces al año (la primera vez al principio de la temporada) todo su sistema de estufa, chimenea incluida. Cuando se use la estufa intensivamente, habría que limpiar todo el sistema, chimenea incluida con más frecuencia.

- No use la estufa como barbacoa.



Conecte una sola estufa por canal de humo. Si se conectan más estufas en el mismo canal de humo se pueden crear situaciones peligrosas.

Esta estufa también necesita una conexión eléctrica. Léase bien los siguientes comentarios y advertencias:

- No utilice un cable de alimentación estropeado.
- Únicamente un distribuidor o una persona o punto de servicio capacitada puede sustituir un cable de corriente estropeado.
- Procure que el cable no se quede atrapado y no lo pliegue.
- Procure que el cable de alimentación no roce ninguna pieza caliente de la estufa.
- No conecte NUNCA el aparato con un alargador. Si no hubiera un contacto de tierra apropiado, tiene que solicitar a un electricista reconocido que se lo instale.
- Compruebe la tensión de la corriente. Este aparato es únicamente apto para enchufes de tierra con una tensión de 230 voltios /~50 Hz.



El aparato TIENE que contar siempre con una conexión de tierra. Si el enchufe no es de tierra, NO puede conectar el aparato

- El enchufe tiene que ser de fácil acceso cuando el aparato esté conectado.
- No coloque el aparato debajo del enchufe de pared.

Antes de enchufar el aparato, compruebe que:

- La tensión de conexión coincide con el valor de la placa del modelo.
- El enchufe y la alimentación son los aptos para el aparato.
- Que la clavija del cable entra bien en el enchufe.



La instalación correcta es importante para un uso seguro. Encargue su instalación a un experto reconocido y autorizado, o su control y aprobación antes del primer uso. Este experto autorizado debe aprobar toda la instalación, incluida la entrada de aire, la salida de gases de combustión, la chimenea y la instalación eléctrica. Si no lo hace, existe riesgo de incendio y quedará anulada la garantía. También existe la posibilidad de que la instalación no cumpla las condiciones exigidas por el gobierno o el seguro.

- No cubra nunca las entradas y salidas de aire.
- No introduzca ningún objeto en las aperturas del aparato.
- No deje que el aparato entre en contacto

con el agua. No rocíe el aparato con agua y no lo sumerja en un líquido, esto puede provocar un cortocircuito.

- Desenchufe el aparato antes de limpiarlo o antes de sustituir una pieza o todo el aparato.
- Desenchufe la estufa antes de realizar cualquier tarea de mantenimiento.
- Desenchufe el aparato si no está en uso.
- No se permite realizar ninguna modificación en el aparato. Esto puede provocar situaciones peligrosas. Además esto invalidaría la garantía.
- Guarde bien el manual de instalación y uso.
- En caso de emergencia, siga las instrucciones del equipo de bomberos.

## 2. QUÉ HACER EN SITUACIONES DE EMERGENCIA O UN FUEGO EN LA CHIMENEA

1. Apague la estufa inmediatamente, desenchufándola.
2. Apague el fuego en la estufa con un extintor de CO<sub>2</sub>, arena, sosa o sal para reducir la emisión de humos en el espacio. No utilice nunca agua para apagar el incendio.
3. En el caso de un incendio en la chimenea: Cierre la válvula solenoide (consulte las leyes, disposiciones, estipulaciones y normas locales / nacionales para ver si se permite tener una válvula solenoide) o cierre la chimenea con un paño húmedo.



**ATENCIÓN:** la chimenea puede estar muy caliente. Cuando la vaya a cerrar, lleve siempre guantes resistentes al calor.

4. Avise inmediatamente a los bomberos.
5. Ventile el espacio abriendo todas las ventanas y puertas debido a la posible formación de monóxido de carbono.

## 3. PRIMERA PUESTA EN FUNCIONAMIENTO

La primera puesta en funcionamiento la tiene que realizar un técnico de servicio reconocido. No utilizar un técnico autorizado de Tectro podría significar que no se cumple la legislación local. Cuando se arranca por primera vez hay que regular la estufa para conseguir una proporción correcta de aire/combustión en cada uno de

E

11

los cinco niveles de combustión. La proporción correcta depende en gran medida del canal de humos montado y solo se puede regular después de haber instalado la estufa. Una proporción incorrecta entre el aire y la combustión puede dañar gravemente la estufa. Además aumentará el consumo de combustible.



No cambie nunca usted mismo los parámetros de servicio en el menú de servicio. Esto puede dañar gravemente la estufa e invalidaría la garantía. Únicamente un técnico de servicio reconocido puede realizar la regulación de la estufa.

### 3.1 TAREAS ANTES Y DURANTE EL PRIMER ARRANQUE



En el caso de una casa de nueva construcción o una remodelación: deje que las paredes se sequen bien antes de poner la estufa por primera vez en funcionamiento. Se sabe que los muros, los techos y/o los suelos necesitan mucho tiempo para secarse totalmente. El hollín y las partículas de ceniza se pueden adherir fácilmente a muros que no estén totalmente secos.

1. Compruebe que la estufa se ha instalado según el manual de instalación.
2. Retire todos los elementos, como manual, herramientas para la estufa, etc. de la estufa antes de ponerla en funcionamiento.
3. Ponga pellets en el embudo. Ver apartado 5 «Llenar el embudo con pellets» de este manual de instrucciones para ver la explicación de los pellets a utilizar y cómo rellenar el embudo.
4. Enchufe el aparato a una toma de tierra y encienda el interruptor de corriente, que se encuentra en la parte trasera de la estufa.



Compruebe el apartado 9 «Conexiones eléctricas» del manual de instrucciones antes de enchufar el aparato a la corriente.

5. Lea bien el apartado 4 «Uso normal de la estufa» para ver más información sobre el control del mando a distancia (si es que lo hubiera) y el proceso del procedimiento de arranque.
6. Procure que haya suficiente ventilación en la habitación. La estufa es de acero de alta calidad con un revestimiento de protección. Las primeras veces que se encienda, el revestimiento se endurecerá y el acero se asentará. Este proceso lleva su tiempo. Durante el primer uso es normal que se desprenda un olor y humo desagradables provenientes de la capa de pintura de la estufa.
7. No deje la estufa en funcionamiento si la portezuela está abierta. Manténgala siempre cerrada mientras la estufa esté en funcionamiento y procure que el cierre de puerta esté bien bloqueado.
8. Arranque la estufa y seleccione el nivel de combustión 1



Para evitar cualquier daño permanente a la estufa, hay que encenderla progresivamente empezando por un fuego bajo. Mantenga este fuego bajo durante las primeras cuatro, cinco horas; después se puede subir la capacidad progresivamente. Deje la estufa funcionando al menos tres o cuatro horas.

9. Compruebe que no haya humo del proceso de combustión en la habitación. Si es así, apague inmediatamente la estufa y repare la fuga.
10. Compruebe que el ventilador de espacio se pone a funcionar sintiendo si sale aire de la rejilla de expulsión en el frontal de la estufa. El ventilador no arranca hasta que la estufa no esté lo suficientemente caliente (después de 15 o 20 minutos desde que haya arrancado la estufa). Si el ventilador de espacio no funciona, apague la estufa para evitar que esta se dañe. Solucione el problema antes de reiniciar la estufa.



Esta estufa cuenta con un ventilador que hace circular el aire en la habitación. Cuando el ventilador está activado, el aire pasa por las superficies calientes interiores de la estufa, se calienta y se expulsa a la habitación como aire caliente. No deje la estufa encendida si el ventilador de espacio no funciona.

11. Compruebe que la estufa tenga la proporción correcta de aire/combustible controlando la llama en cada una de las cinco posiciones de combustión. Ver ilustración 1. Regule la proporción aire/combustible si hiciera falta. La regulación de la proporción de aire/combustible la tiene que realizar un técnico de servicio reconocido.
12. Compruebe el tiro de la chimenea con un medidor diferencial de presión. Regule la válvula solenoide, si hubiera una, de la chimenea.



Una vez regulada la válvula, solo se puede cambiar la posición en el caso de un desastre, como que la chimenea se quemara, por ejemplo.

13. Compruebe que en cada una de las cinco posiciones de combustión, la temperatura del humo no supere los 220°C. Si la temperatura del humo en una de las cinco posiciones de combustión supera los 220°C, hay que volver a regular la estufa en la posición correspondiente reduciendo la entrada de pellets y la velocidad de contorno del ventilador de humos y/o subir la velocidad del ventilador de espacio.



El hecho de que un técnico reconocido realice la puesta en servicio de la estufa tiene las siguientes ventajas:

- Se formará menos hollín, por lo que la chimenea y la estufa ensuciarán menos.
- La estufa consumirá menos pellets.
- La estufa tendrá un rendimiento óptimo.
- Las piezas en la estufa sufrirán menos carga, con lo que se alargará la vida útil de la estufa.
- Se reducirán el número de horas de servicio y mantenimiento.

14. Después de ajustarla, la estufa está lista para su uso.

## 4. USO NORMAL DE LA ESTUFA



Antes de cada uso, hay que limpiar la bandeja de cenizas y el brasero. Para ello, consulte el apartado 6.4. Además la portezuela tiene que estar cerrada.

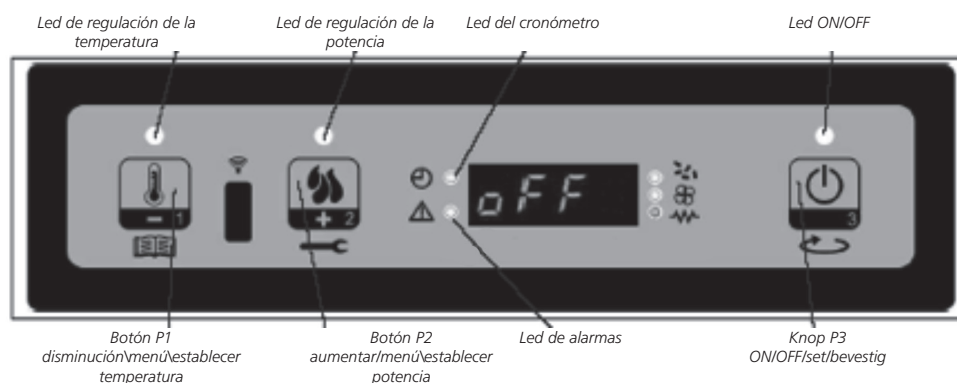


La estufa no se puede usar si se utiliza un sistema de aspiración de aire, calefacción por aire caliente o cualquier otro aparato que pueda influir en la presión de aire en el espacio. Hay que apagar todos estos aparatos, si se utiliza una estufa de pellets.

## MODOS DE FUNCIONAMIENTO

A continuación se describe el funcionamiento normal del control instalado en la estufa de aire con referencia a las funciones disponibles para el usuario. Antes de encender la estufa, la pantalla aparece como en la figura 2a.

2a.



### 4.1 ENCENDIDO DE LA ESTUFA

Para encender la estufa pulsar el botón P3 durante unos segundos. El encendido se indica en la pantalla con la palabra «Accende» (encender) como se muestra en la figura 4 y por el parpadeo del led ON/OFF. Esta fase dura un tiempo establecido por el parámetro PR01. En estas condiciones la estufa se encuentra en estado de precalentamiento, se enciende la bujía de incandescencia (visible mediante el led de la bujía) y el ventilador de aspiración de humos. (figura 2b). Cualquier anomalía durante la fase de encendido, se indica en la pantalla y la estufa entra en estado de alarma.

2b.



### 4.2 CARGA DE LOS PELLETS

Después de aproximadamente 1 minuto se inicia la fase de carga de los pellets, en la pantalla aparecen las palabras «Carica Pellet» (carga de pellets) y el led ON/OFF parpadea. En un primer paso, el tornillo introduce pellets en el brasero por un tiempo dado por el parámetro PR40 (led del tornillo encendido), la velocidad de los humos se define mediante el parámetro PR42 y la bujía incandescente permanece encendida (led de la bujía encendido). En la segunda fase, después de que haya transcurrido el tiempo del parámetro PR40, el tornillo se apaga (led del tornillo apagado) durante un tiempo dado por el parámetro PR41, mientras que la velocidad de los humos y de la bujía incandescente permanece en el estado anterior. Si no se produce el encendido después de esta fase, el tornillo se enciende durante un período dado por el parámetro PR04, la velocidad de los humos viene dada por el parámetro PR16 y la bujía incandescente permanece encendida. (figura 2c)

2c.



#### 4.3 FUEGO PRESENTE

Después de que la temperatura de los humos haya alcanzado y superado el valor de 45 °C, el sistema entra en modo de estabilización de la llama y aparecen las palabras «Fuoco Presente» (fuego presente) en la pantalla y el led ON/OFF parpadea.

#### 4.4 ESTUFA EN FUNCIONAMIENTO

Después de que la temperatura de los humos haya alcanzado y superado el valor contenido en PR13 y lo haya mantenido durante un tiempo PR02, la estufa pasa al modo de trabajo, que es el de funcionamiento normal. La pantalla muestra la palabra «Lavoro» (funcionamiento) y el led ON/OFF se enciende. La potencia puede configurarse manteniendo presionado el botón P2 y la temperatura ambiente se puede configurar presionando el botón P1. Si la temperatura de los humos alcanza el umbral establecido de 65 °C, el ventilador del intercambiador de aire se enciende (led del intercambiador de aire encendido). Durante esta fase, después de un tiempo de aproximadamente 45 minutos, la estufa realiza la limpieza del brasero. En la pantalla aparecen las palabras «Pul-braciere» (limpiar brasero) y el tornillo se pone en marcha (led del tornillo encendido). Pasados unos 30 segundos, la estufa vuelve al estado de funcionamiento.

#### 4.5 MODIFICAR EL PODER CALÓRICO ESTABLECIDO

Durante el funcionamiento normal de la estufa (Lavoro) es posible modificar la potencia calórica emitida pulsando el botón P2 (led de establecer potencia encendido). Para aumentar la potencia calórica, pulsar de nuevo P2 y para disminuir, pulsar P1. El nivel de potencia establecido se muestra en la pantalla.

2d.



Para salir de la configuración, esperar 5 segundos sin realizar ninguna operación en el teclado, o pulsar P3.

#### 4.6 LA TEMPERATURA AMBIENTE ALCANZA LA TEMPERATURA ESTABLECIDA (ESTABLECER TEMPERATURA)

Cuando la temperatura ambiente alcanza el valor establecido, el poder calórico de la estufa se reduce automáticamente al valor mínimo. En estas condiciones, la pantalla muestra el mensaje «Modula».

E

15

2e.

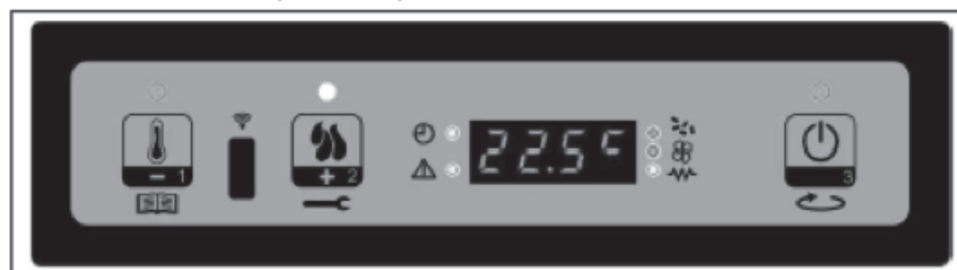


Si la temperatura ambiente cae por debajo de la establecida (establecer temperatura), la estufa vuelve al modo «Lavoro» (funcionamiento) y a la potencia configurada previamente (establecer potencia).

#### 4.7 MODIFICAR LA CONFIGURACIÓN DE LA TEMPERATURA AMBIENTE

Para modificar la temperatura ambiente, simplemente pulse el botón P1. La pantalla muestra la temperatura ambiente configurada (establecer temperatura). Al pulsar los botones P1 (disminuir) y P2 (aumentar) se puede cambiar el valor. Después de unos 5 segundos, el valor se memoriza y la pantalla vuelve a mostrar la visualización normal, o para salir, pulse el botón P3.

2f.



#### 4.8 STANDBY

Si está habilitada la función de espera en el menú, permite apagar la estufa una vez que se han cumplido las siguientes condiciones.

Se activa si durante un tiempo dado por el parámetro PR44, la temperatura ambiente es superior a la temperatura configurada (establecer ambiente) más el parámetro PR43. En la pantalla aparece el mensaje «Go-standby» (ir a espera) y a continuación, los minutos restantes. (figura 2g)

2g.



Transcurridos 10 minutos, en la pantalla aparecen las palabras «Attesa raffredda» (espera enfriado). En este estado, la estufa tiene el tornillo apagado (led del tornillo apagado), el intercambiador se apaga al alcanzar el umbral de 45 °C y el led ON/OFF parpadea. Cuando la temperatura de los humos alcanza el umbral dado por el parámetro PR13, la estufa entra en modo de espera y aparece el mensaje (Stop eco temp good). El tornillo está apagado (led del tornillo apagado), el intercambiador se apaga (led del intercambiador apagado), como el ventilador de humos. Si la temperatura ambiente desciende por debajo de la temperatura configurada (establecer ambiente) menos el umbral dado por el parámetro PR43, la estufa vuelve a encenderse.

#### 4.9 APAGADO DE LA ESTUFA

Para apagar la estufa, simplemente mantenga presionado el botón P3. En la pantalla aparece el mensaje «Pul-Finale» (limpieza final). El motor del tornillo se detiene (led del tornillo apagado), la velocidad del ventilador de humos viene dada por el parámetro PR08 y el led ON/OFF parpadea. El ventilador del intercambiador (led de intercambiador encendido) permanece activo hasta que la temperatura de los humos desciende por debajo del valor de 45 °C. Después de 10 minutos, la estufa se apaga, aparece el mensaje «Off».

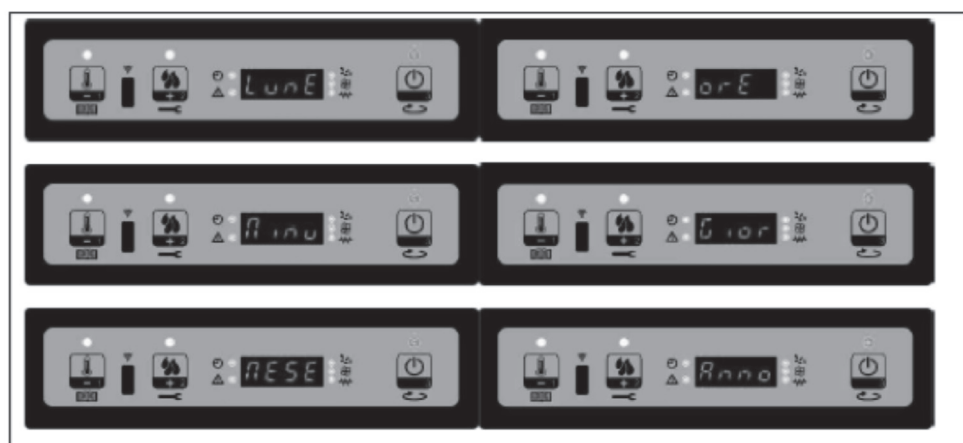
2h.



#### 4.10 MENÚ M1 - CONFIGURACIÓN DEL RELOJ

Configuración de la hora y fecha actual. La ficha cuenta con una batería de litio que permite al reloj interno una autonomía superior de 3/5 años. Para acceder al menú de programación general, pulsar el botón P1 durante 2 segundos. Pulsando P1 (disminución) o P2 (aumento) se seleccionará el elemento M1, aparecerá el mensaje «M1 set orologio» (M1 establecer reloj). (figura 2i)

2i.



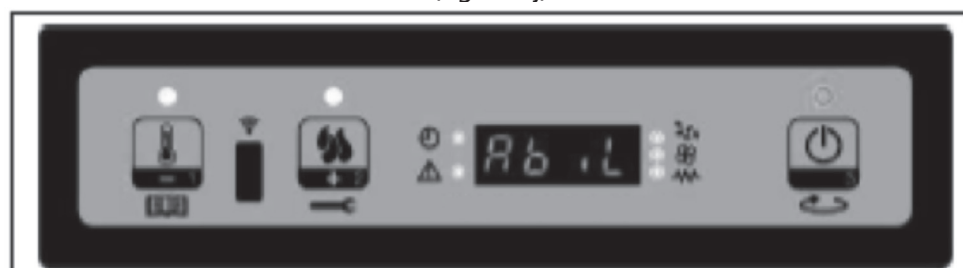
Elegir el día deseado y pulsar el botón P3, seguirá la configuración de la hora, de los minutos, del día, mes y año actuando sobre los botones P1 (disminución) y P2 (aumento) y confirmando pulsando el botón P3.

#### 4.11 MENÚ M2 - CONFIGURACIÓN DEL CRONOTERMOSTATO

##### SUBMENÚ M2 - 1 ACTIVAR CRONOTERMOSTATO

El menú que se muestra en la pantalla «M2 set crono» (M2 establecer cronotermostato) permite activar y desactivar globalmente todas las funciones del cronotermostato. Para activar, pulsar el botón P3 y luego pulsar P1 o P2 para seleccionar On u Off. Confirmar con el botón P3. (figura 2j)

2j.



2k.



### SUBMENÚ M2 - 2 - PROGRAMA DIARIO

Seleccionando el menú «M2 - 2 program giorno» (M2-2 programa diario), mediante el botón P3 se pueden desplazar los diversos parámetros de programación del cronotermostato diario, incluida su activación. Se pueden configurar dos fases de funcionamiento, la primera con START1 Día y STOP1 Día la segunda con START2 Día y STOP2 Día, delimitado por los horarios configurados en función de la siguiente tabla, donde el ajuste OFF indica al reloj que debe ignorar el comando. Para cambiar, utilizar los botones P1 (disminución) y P2 (aumento) y P3 para confirmar.

nivel de menú	selección	significado	valores posibles
M2-2-01	CRONOTERMOSTATO DIARIO	Activa el cronotermostato diario	ON/OFF
M2-2-02	START 1 Día	hora de activación	OFF-0-23:50
M2-2-03	STOP 1 Día	hora de desactivación	OFF-0-23:50
M2-2-04	START 2 Día	hora de activación	OFF-0-23:50
M2-2-05	STOP 2 Día	hora de desactivación	OFF-0-23:50

### ACTIVAR CRONOTERMOSTATO SEMANAL

nivel de menú	selección	significado	valores posibles
M2-3-01	CRONOTERMOSTATO SEMANAL	Activa el cronotermostato semanal	ON/OFF

### PROGRAMA 1

nivel de menú	selección	significado	valores posibles
M2-3-02	START PRG 1	hora de activación	OFF-0-23:50
M2-3-03	STOP PRG 1	hora de desactivación	OFF-0-23:50
M2-3-04	LUNES PRG 1		on/off
M2-3-05	MARTES PRG 1		on/off
M2-3-06	MIÉRCOLES PRG 1		on/off
M2-3-07	JUEVES PRG 1		on/off
M2-3-08	VIERNES PRG 1		on/off
M2-3-09	SÁBADO PRG 1		on/off
M2-3-10	DOMINGO PRG 1		on/off

<b>PROGRAMA 2</b>			
<b>nivel de menú</b>	<b>selección</b>	<b>significado</b>	<b>valores posibles</b>
M2-3-02	START PRG 2	hora de activación	OFF-0-23:50
M2-3-03	STOP PRG 2	hora de desactivación	OFF-0-23:50
M2-3-04	LUNES PRG 2		on/off
M2-3-05	MARTES PRG 2		on/off
M2-3-06	MIÉRCOLES PRG 2		on/off
M2-3-07	JUEVES PRG 2		on/off
M2-3-08	VIERNES PRG 2		on/off
M2-3-09	SÁBADO PRG 2		on/off
M2-3-20	DOMINGO PROG 2		on/off

#### 4.12 MANDO A DISTANCIA

Con el mando a distancia se puede ajustar la potencia de calefacción, la temperatura ambiente deseada y el encendido/apagado automático del aparato.

Para encender la estufa, pulsar simultáneamente durante 3 segundos los botones P1 y P6; el aparato entrará automáticamente en la fase de inicio. Una vez que se inicie el encendido, el aparato entra en funcionamiento normal y, mediante los botones P6 y P5 se regula la potencia de calentamiento. Pulsando P1 o P2 se regula la temperatura ambiente deseada. Para apagar la estufa, mantener presionados simultáneamente durante 3 segundos los botones P1 y P6; en la pantalla A se mostrará el mensaje «Off».

## 5. LLENAR EL EMBUDO CON PELLETS

### 5.1 EL COMBUSTIBLE



No utilice otro tipo de combustible que los pellets de madera. No está permitido usar otro tipo de combustible como restos de madera con pegamento y/o disolventes, cualquier residuo de madera, cartón, combustible líquido -alcohol, petróleo, gasolina-, basura o residuos, etc.

En el mercado hay disponible pellets de diversas cualidades y diferentes propiedades. Los pellets de mala calidad afectan negativamente la eficacia de combustión, ensucian la estufa y pueden provocar situaciones peligrosas, en casos extremos.



El uso de pellets incorrectos (de mala calidad o de otro diámetro que el nombrado) puede dañar su estufa. Los daños provocados por el uso de pellets incorrectos no entran en la garantía.

Utilice únicamente pellets de madera de buena calidad con un diámetro de 6 mm y un largo de 30 mm como máximo. Hay diferentes tipos de pellets de madera de diversa calidad y propiedades disponibles en el mercado. Los pellets de una buena calidad se reconocen por las siguientes características:

- diámetro 6 mm.
- largo 30 mm como máximo.
- pellets de madera cumpliendo las normas 6mm DIN+ / Ö+ / EN+ o similares.
- bien prensado, sin restos de pegamento, resina o aditivos.
- la superficie brilla y es lisa
- uniformidad en el largo. Pobre en polvo

E

- proporción de humedad: < 10%
- proporción de cenizas: < 0,5%
- los pellets de buena calidad se hunden cuando se meten en el agua.

En general, un mal combustible se puede identificar de la siguiente manera:

- no tienen el diámetro de 6mm recomendado y/o tienen diámetros diferentes
- largos diferentes, un porcentaje más alto de pellets cortos
- la superficie muestra grietas verticales y/o horizontales
- alta proporción de polvo
- la superficie es opaca
- flota

El uso de un combustible de mala calidad puede provocar:

- mala combustión
- bloqueo frecuente de la caldera
- mayor consumo de pellets
- baja capacidad calorífica y menos eficacia
- suciedad en el cristal



Incluso si se usan pellets buenos estandarizados, es normal que haya diferencias en velocidad de combustión, producción de cenizas y la aparición de polvo. Si se usan un tipo de pellet diferente al que se usó durante la primera puesta en funcionamiento, un técnico de servicio reconocido tiene que volver a regular la estufa.



Guarde y transporte los pellets en un lugar absolutamente seco. Los pellets de madera se pueden hinchar considerablemente cuando entran en contacto con el agua.

Póngase en contacto con un vendedor o un instalador certificado para obtener más información sobre pellets.

## 5.2 CÓMO LLENAR EL EMBUDO DE PELLETS

Abra la tapa del embudo de pellets en la parte superior de la estufa y llene cuidadosamente el embudo con 3/4 de pellets. Procure que no caiga ningún pellet en la estufa. Después cierre la tapa.



No toque nunca ninguna pieza móvil dentro del embudo de pellets. Para evitar que usted toque piezas móviles dentro del embudo de pellets, es mejor que apague totalmente la estufa desenchufándola.



Si hubiera que rellenar el embudo cuando la estufa está operativa, procure que los pellets y/o la bolsa no entre en contacto con las partes calientes de la estufa. Esto podría provocar una situación peligrosa. Procure no tocar nunca ninguna pieza móvil dentro del embudo de pellets.

## 6. MANTENIMIENTO

Debido al calor, la ceniza y los residuos que surgen por la incineración del combustible, es necesario que tanto el usuario final como un técnico autorizado realicen tareas periódicas de limpieza y mantenimiento. La limpieza periódica y con cuidado de la estufa es importante para la seguridad y para el funcionamiento eficaz y al mismo tiempo aumenta la vida útil de la estufa. No utilice un estropajo de acero, cloruro de hidrógeno o cualquier otra sustancia abrasiva, agresiva o corrosiva para la limpieza dentro o fuera de la estufa. Especialmente después de haber estado mucho tiempo sin usarse, hay que controlar la estufa y el sistema de chimeneas por si hay bloqueos.

### 6.1 MANTENIMIENTO A REALIZAR POR EL USUARIO (FINAL)



Realice las tareas de mantenimiento en la estufa una vez que haya controlado que la estufa se haya enfriado totalmente por dentro y por fuera.



Antes de realizar tareas de mantenimiento, desenchufe siempre la estufa.

Tarea	Frecuencia*
Limpiar el exterior de la estufa	Cada dos semanas
Limpiar el cristal	Antes de cada arranque También cuando se arranque con el temporizador
Limpiar el brasero	Antes de cada arranque También cuando se arranque con el temporizador
Limpiar la bandeja de cenizas	Cuando la bandeja esté llena y antes de cada inicio. También cuando se arranque con el temporizador
Limpieza del conmutador de calor	Diariamente
Limpieza del foco de la hoguera	Cada dos semanas
Comprobar el cierre de la portezuela	Dos veces al año, la primera vez al principio de la temporada y/o cuando se hayan consumido 2500 kg de pellets
Limpieza de embudo y el sistema de tornillo	Una vez al mes y/o cuando se hayan consumido 2500 kg de pellets
Limpieza del tubo de entrada de pellets	Una vez a la semana

### 6.2 LIMPIAR EL EXTERIOR DE LA ESTUFA

Limpe la superficie de la estufa con agua (caliente) y jabón. No utilice ningún producto de limpieza abrasivo o con un disolvente como base, esto podría dañar la última capa de la superficie.

### 6.3 LIMPIEZA DEL CRISTAL



Hay que limpiar el cristal de la portezuela de la estufa antes de cada arranque para evitar la combustión de hollín y partículas de ceniza.

El cristal es resistente al calor, pero puede resquebrajarse con los cambios bruscos de temperatura. Deje que el cristal se enfríe totalmente antes de limpiarlo. Utilice un limpiador normal de cristales y paños de limpieza.

E



Limpie el cristal únicamente cuando la estufa esté totalmente fría.

#### 6.4 LIMPIEZA DEL BRASERO CON BANDEJA DE CENIZAS



El brasero con la bandeja de cenizas se tienen que limpiar antes de cada arranque.

1. Saque el brasero y la bandeja de cenizas de la caldera. Vea ilustración 16 y 17.
2. Limpie la bandeja de cenizas.
3. Limpie el brasero y la rejilla con un cepillo o aspiradora. Si los agujeros de la rejilla están bloqueados, utilice un objeto puntiagudo para destaponarlos (vea ilustración 18).
4. Limpie el espacio debajo del brasero y de la bandeja de cenizas con una aspiradora.



Es esencial que los agujeros no estén bloqueados en la rejilla de la caldera para que los pellets se puedan incinerar bien.

5. Vuelva a colocar el brasero y la bandeja de cenizas en la estufa. Procure que vuelva a colocar el brasero de la forma correcta. Coloque la gran apertura en la barra de ignición (como se indica en las ilustraciones 19 y 20). Si el brasero se coloca incorrectamente, la estufa no se encenderá.

#### 6.5 LIMPIEZA DEL CONMUTADOR DE CALOR

Hay que limpiar diariamente el conmutador de calor.

#### 6.6 LIMPIEZA DEL FOCO DE LA HOGUERA

Limpie primero el conmutador de calor (vea apartado 6.5 Limpieza del conmutador de calor).

1. Retire el brasero con la bandeja de cenizas. Vea el apartado 6.4.
2. Retire el protector refractario.
3. Limpie el foco de la hoguera, la parte debajo del brasero y las placas con un cepillo y una aspiradora.
4. Después de la limpieza vuelva a colocar en el foco de hoguera todas las piezas que haya sacado en orden inverso.

#### 6.7 COMPROBAR EL CIERRE DE LA PORTEZUELA DELANTERA

Compruebe el cierre de la puerta, controlando que no tenga fugas o daños, al menos dos veces al año, la primera vez antes de que empiece la temporada. Si hiciera falta, deje que un técnico certificado sustituya el cierre de la portezuela. Utilice únicamente piezas de repuesto originales.

#### 6.8 LIMPIEZA DE EMBUDO Y EL MECANISMO DE TORNILLON

Limpie el embudo y el mecanismo de tornillo una vez al mes.

1. Retire la rejilla de seguridad del embudo de pellets.
2. Vacíe el embudo para pellets.
3. Limpie el embudo de pellets y la parte visible del mecanismo de tornillo con

- una aspiradora (ilustración 22).
- 4. Vuelva a colocar la rejilla de protección en su sitio.
- 5. Llene el embudo con pellets.

### 6.9 LIMPIEZA DEL TUBO DE ENTRADA PARA PELLETS

Limpe el tubo de entrada para pellets una vez por semana con un cepillo de cerdas duras y redondas (ilustración 23). El tubo de entrada se encuentra en la caldera de la estufa. En el tubo de entrada se puede formar creosota, con lo que se ensucia bastante y se puede quedar incluso taponado con los pellets.

### 6.10 MANTENIMIENTO A REALIZAR POR UN TÉCNICO CERTIFICADO

Tarea	Frecuencia*
Inspección y mantenimiento profesional general de la estufa (y el conducto de humos)	Dos veces por temporada, la primera vez al principio de a temporada y/o después de 900 horas de combustión cuando la estufa indique SERV
Limpeza/barrido de la chimenea/sistema de humos	Dos veces por temporada, la primera vez al principio de la temporada
Sustitución de piezas que no se nombran en este manual	Cuando se haya constatado un daño
Comprobación de la conexión de la estufa a la chimenea / el conducto de humos	Dos veces por temporada, la primera vez al principio de la temporada y/o después de 900 horas de combustión cuando la estufa indique SERV
Todas las demás actividades de mantenimiento que no se nombran específicamente en este manual.	Una vez por temporada, la primera vez al principio de la temporada
Limpeza del ventilador de espacio/de humos	Dos veces por temporada, la primera vez al principio de la temporada y/o después de 900 horas de combustión cuando la estufa indique SERV
Limpeza de la estufa por dentro y por fuera	Una vez por temporada o después de 900 horas, cuando la estufa indique «SERV»
Engrasar el reductor del mecanismo de tornillo para pellets	Una vez por temporada, al final de la temporada
Limpeza de la cámara de humos	Una vez por temporada, al final del invierno o después de 900 horas de uso, cuando la estufa indique «SERV»
Control del elemento de ignición	Una vez por temporada
Limpeza del conmutador de calor por el lado del aire	Una vez por temporada o después de 900 horas, cuando la estufa indique «SERV»
Limpeza del conmutador de calor por el lado del humo	Una vez por temporada o después de 900 horas, cuando la estufa indique «SERV»
Comprobar el sistema electrónico como el cableado PCB, los sensores y los dispositivos de seguridad.	Una vez por temporada o después de 900 horas, cuando la estufa indique «SERV»
Comprobar las tuberías de silicona del sensor de presión	Una vez por temporada o después de 900 horas, cuando la estufa indique «SERV»
Comprobación de cierres de puerta y si hace falta sustituirlos.	Dos veces por temporada, la primera vez al principio de la temporada o después de 900 horas, cuando la estufa indique «SERV»
Probar la estufa en todos los niveles, los 5	Una vez por temporada o después de 900 horas, cuando la estufa indique «SERV»
Comprobar los dispositivos de seguridad	Una vez por temporada o después de 900 horas, cuando la estufa indique «SERV»

(\*) La frecuencia indicada es lo mínimo. La legislación local y/o el contrato de su seguro tienen prioridad dependiendo de cual sea el más estricto. Si se usa la estufa de forma intensivamente, hay que limpiar la chimenea con más regularidad.

## 7. SERVICIO TÉCNICO, PIEZAS DE REPUESTO ORIGINALES

Antes de que la estufa salga de la fábrica, pasa controles estrictos y se pone en funcionamiento. Cualquier tarea de reparación o puesta en marcha por primera vez que pudieran parecer necesarias durante o después de la instalación las tiene que realizar un técnico de calefacción autorizado. Las piezas de repuesto originales solo se pueden conseguir a través de nuestros centros de Servicio Técnico y puntos autorizados de venta.

Tenga a mano el modelo y número de serie antes de ponerse en contacto con su distribuidor, el centro de Servicio Técnico o el técnico de calefacción autorizado .

Utilice únicamente piezas de reserva originales. Si usa otras piezas de reserva que no sean las originales invalida la garantía.

## 8. SOLUCIONADOR DE PROBLEMAS

### 8.1 RESETEO DESPUÉS DE UNA AVERÍA

Antes de resetear después de una avería, consulte la lista de averías (apartado 8.2) y siga las instrucciones. Resetea la estufa pulsando el botón 3 (vea la ilustración 2) de la pantalla y dejándolo pulsado 3 segundos.

Si después del reseteo de la avería, sigue apareciendo el aviso, consulte con su distribuidor.

### 8.2 LISTADO DE AVERÍAS

PROBLEMA	CAUSA	SOLUCIÓN
El panel de control no arranca	La estufa no recibe corriente	Compruebe que esté enchufada
	El fusible del circuito impreso se ha quemado	Sustituya el fusible Únicamente lo puede hacer un técnico aprobado
	El panel de control está averiado	Sustituya el panel de control Únicamente lo puede hacer un técnico aprobado
	El panel de control está averiado	Sustituya el cable plano. Únicamente lo puede hacer un técnico aprobado
	El circuito impreso está averiado.	Sustituya el circuito impreso. Únicamente lo puede hacer un técnico aprobado
	El interruptor principal no está encendido	Encienda el interruptor principal

La estufa se apaga, aparece la alarma «AlAr no FirE»	El embudo de pellets está vacío	Rellene el embudo con pellets
	El brasero está sucio	Limpie el brasero.
	El motor del sistema de tornillo está averiado.	Sustituya el motor del sistema de tornillos. Únicamente lo puede hacer un técnico aprobado
	El circuito impreso electrónico está averiado.	Sustituya el circuito impreso. Únicamente lo puede hacer un técnico aprobado
	El sensor de temperatura no ha detectado el umbral de temperatura mínima para arrancar	Vacíe la caldera y vuelva a empezar, si el problema persiste. Póngase en contacto con un instalador aprobado por si el problema persiste.
	No llega suficiente aire de combustión al fuego	Compruebe lo siguiente (usuario final): - Posible obstrucción del tubo de entrada del aire de combustión en la parte trasera de la estufa. Limpie el tubo de entrada con aire limpio. - Los agujeros de la rejilla de la caldera están obturados y/o la caldera está demasiada sucia o tiene demasiada ceniza. Hay que limpiarla. Únicamente lo puede hacer un técnico aprobado - El conmutador de calor dentro de la estufa está sucio. Limpie el conmutador de calor
	Los pellets de madera no son de buena calidad	Pruebe con pellets de madera de mejor calidad
	El sistema de tornillo está bloqueado	Desenchufe la estufa. Retire la rejilla de protección en el depósito, vacíelo. Limpie con cuidado las partes visibles del sistema de tornillo.  Vuelva a colocar la rejilla de protección y arranque de nuevo la máquina. Póngase en contacto con un instalador aprobado por si el problema persiste

A los 15 minutos de arrancar, aparece el siguiente aviso en la estufa: «ALARM NO ACC»	El mecanismo de ignición está averiado	Sustituya el mecanismo de ignición Únicamente lo puede hacer un técnico aprobado
	El sensor de temperatura no ha detectado el umbral de temperatura mínima para arrancar	Vacíe la caldera y vuelva a empezar, si el problema persiste. Póngase en contacto con un instalador aprobado por si el problema persiste.
	La temperatura exterior es demasiado baja.	Vacíe la caldera y vuelva a empezar. Póngase en contacto con un instalador aprobado por si el problema persiste.
	Los pellets de madera están húmedos	Utilice únicamente pellets de madera seca
	El sensor de temperatura está averiado.	Sustituya el sensor. Únicamente lo puede hacer un técnico aprobado
	El circuito impreso electrónico está averiado.	Sustituya el circuito impreso electrónico. Únicamente lo puede hacer un técnico aprobado
	El depósito está vacío.	Llene el embudo para pellets.
Los pellets de madera no llegan a la caldera	El sistema de tornillo está bloqueado	Desenchufe la estufa. Retire la rejilla de protección en el depósito, vacíelo. Limpie con cuidado las partes visibles del sistema de tornillo. Vuelva a colocar la rejilla de protección y arranque de nuevo la máquina. Póngase en contacto con un instalador aprobado por si el problema persiste.
	El motor del sistema de tornillo está dañado.	Sustituya el motor. Únicamente lo puede hacer un técnico aprobado
	El depósito está vacío.	Llene el embudo para pellets.
El fuego tiene una llama débil y naranja. Los pellets no se queman bien y/o el cristal se ennegrece (demasiado) rápido.	La salida/conducto de humos/chimenea está bloqueado	Deje que un deshollinador autorizado limpie inmediatamente la salida/el conducto de humos/chimenea. Póngase en contacto con un deshollinador.
	El brasero está sucio	Limpie el brasero.
	La estufa está bloqueada por dentro.	Hace falta hacer tareas de mantenimiento en la estufa. Únicamente lo puede hacer un técnico aprobado
	El extractor de humos está dañado	Los pellets de madera se pueden quemar gracias al tiro natural del humo de la chimenea. Sustituya inmediatamente el ventilador dado que esta situación puede afectar su salud. Únicamente lo puede hacer un técnico aprobado
	Los pellets de madera no son de buena calidad.	Pruebe con pellets de madera de mejor calidad
La estufa no está bien regulada	Regule la estufa. Únicamente lo puede hacer un técnico aprobado	

El ventilador de recirculación del aire de la habitación sigue funcionando cuando la estufa está vacía	El circuito impreso electrónico está averiado.	Sustituya el circuito impreso. Únicamente lo puede hacer un técnico aprobado
Hay cenizas en el suelo alrededor de la estufa. Los conductos no están herméticos al aire	Los conductos no están herméticos al aire	Únicamente lo puede hacer un especialista en chimeneas certificado: Los conductos de humo que no son herméticos, pueden ser peligrosos para su salud. Cierre las juntas del conducto inmediatamente (con Loctite 598 o producto similar) y/o sustituya los conductos.
	El cierre de la puerta está roto, gastado o dañado	Sustituya el cierre. Únicamente lo puede hacer un técnico aprobado
La estufa está con la misma potencia, la pantalla muestra: «Eco».	Se ha alcanzado la temperatura de espacio deseada.	Esto no es un error. La estufa funciona en modo eco. Esta función se puede modificar con un mando a distancia
En la pantalla aparece «SERV»	No es una avería. La estufa lleva 900 horas en uso y necesita que se le hagan tareas de mantenimiento. La estufa seguirá funcionando.	La estufa necesita mantenimiento. Póngase en contacto con un técnico de servicio reconocido. Realizará tareas de mantenimiento en la estufa y reseteará el aviso.
En la pantalla aparece «Atte»	Se está intentando arrancar la estufa cuando está todavía en la fase de enfriamiento.	Espere a que termine con la fase de enfriamiento antes de volver a arrancar la estufa.

La estufa se apaga. El aviso de alarma que aparece es "AlAr dEp" y uno de los pilotos ALF y ALC del panel de control o ambos empiezan a brillar.	El sensor/interruptor de presión está averiado	Sustituya el interruptor de presión. Únicamente lo puede hacer un técnico aprobado
	La salida/el conducto de humos/la chimenea está bloqueado/a.	Deje que un deshollinador autorizado limpie inmediatamente la salida/el conducto de humos/chimenea. Póngase en contacto con un deshollinador autorizado.
	El circuito impreso electrónico está averiado.	Sustituya el circuito impreso electrónico. Únicamente lo puede hacer un técnico aprobado
	Chimenea demasiado larga	Consulte un especialista en chimeneas para que le compruebe si la chimenea cumple con la legislación. Consulte con un técnico aprobado por para saber si la chimenea es apta para la estufa.
	Condiciones climáticas desfavorables	Cuando el viento sopla muy fuerte, puede haber una presión negativa en la chimenea. Compruébelo y vuelva a arrancar la estufa.
	La estufa se ha sobrecalentado	Temperatura de la habitación es demasiado alta Abra las puertas de otras habitaciones. Póngase en contacto con un técnico aprobado por si el problema persiste.
		El termostato de seguridad de la estufa se ha saltado. Deje que la estufa se enfríe y resetee a continuación el termostato de seguridad retirando la cubierta (ilustración 24) y pulsando el botón de reseteo (ilustración 25).
	El ventilador de recirculación del aire de la habitación está averiado	Sustituya el ventilador. Únicamente lo puede hacer un técnico aprobado
	Caída de corriente temporal	Una caída de corriente cuando la estufa está en funcionamiento puede llevar a un sobrecalentamiento de la parte interior de la estufa. Deje que la estufa se enfríe y vuelva a arrancarla.
El termostato de seguridad está averiado	Sustituya el termostato de seguridad. Únicamente lo puede hacer un técnico aprobado	
La estufa se apaga. El mensaje de alarma que aparece es "AlAr Sond"	El sensor de temperatura de la salida de humos está averiado.	Sustituya el sensor. Únicamente lo puede hacer un técnico aprobado
	El cableado del sensor de humos está suelto	Repare el cableado. Únicamente lo puede hacer un técnico aprobado

En la pantalla aparece «Cool Fire»	La estufa se ha apagado de forma manual, por el temporizador o el modo ahorro. La estufa está en la fase de enfriamiento.	No es una avería. La fase de enfriamiento se parará automáticamente cuando la estufa se haya enfriado lo suficiente.
	Corte de corriente	Después de que se haya arreglado el problema de la corriente, arranque la estufa en la fase enfriamiento. Solucione el problema antes de reiniciar la estufa.
En la pantalla aparece «Alar fan fail»	El ventilador de humos está averiado o el circuito impreso no puede medir la velocidad de contorno del ventilador	El ventilador de humos, el circuito impreso o el sensor de velocidad de contorno está averiado o el cableado está averiado o suelto. Repare el fallo. Únicamente lo puede hacer un técnico aprobado

## 9. FICHA DE PRODUCTO

Proveedor o marca		Tectro
Modelo		TBH 567
Clase de eficiencia energética		A+
Modelo estufa		Pellets de madera
Potencia térmica directa (*)	kW	7,03
Energía térmica indirecta	kW	0,0
Índice de eficiencia energética		124,4
Consumo eléctrico (encendido / operación normal)	W	300 / 100
Tensión	V/Hz	230/~50
Rendimiento térmico con capacidad nominal / capacidad reducida	%	89,9 / 94,39
Otras precauciones relacionadas con el montaje, instalación o mantenimiento de la calefacción local.		Consulta el manual
Proporción de CO con 13% de O <sub>2</sub> capacidad nominal / reducida (*)	%	0,018 / 0,048
Proporción de polvo con 13% de O <sub>2</sub>	mg/Nm <sup>3</sup>	9,3
Para espacios de hasta** m <sup>3</sup>	m <sup>3</sup>	205
Diámetro de salida del humo	mm	80
Temperatura de los gases de humo con capacidad nominal / reducida	°C	164,6 - 79,2
Tiro necesario de la chimenea	Pa	7,5
Válvula solenoide necesaria para chimenea		Posiblemente ***
Se puede aplicar en una combinación de chimenea con un conducto de humo		No
Tipo de carburante (****)		Ø 6 mm Din+/Önorm+/ EN+
Largo nominal / diámetro del combustible	mm	30 / 06
Contenido del embudo de pellets	kg	15
Autonomía (min-máx)	h	9,3 - 19,5
Disco principal de ventilación		Sí
Ventilador de recirculación		Sí
Filtro de aire		No
Peso neto	kg	68

(\*) Según EN 14785

(\*\*) a título indicativo, diferencias por país/región

(\*\*\*) A determinar por un instalador profesional autorizado.

E

29

## 10. CONDICIONES DE LA GARANT

Su estufa cuenta con una garantía de 24 meses desde la fecha de compra. Dentro de este plazo se arreglarán todos los fallos de material o fabricación gratis y según las condiciones:

1. Rechazamos expresamente cualquier responsabilidad o remuneración, incluidos los gastos por daños y perjuicios.
2. Cualquier posible reparación o sustitución de piezas dentro del plazo de garantía no implica una prórroga del plazo de garantía.
3. La garantía se invalida si se realizan modificaciones en la estufa, se usan piezas de repuesto no originales o las reparaciones las realiza un tercero.
4. La garantía no cubre las piezas que sufren un desgaste normal o con una vida útil más corta que el citado plazo de garantía como juntas, cierres, materiales ignífugos, cristal\*, detalles y cerámica pintados, etc.
5. La garantía solo es válida si se presenta un comprobante de compra con la fecha y que no se haya modificado.
6. La garantía no es válida para daños provocados por acciones que no cumplen con las instrucciones de uso de este manual, que sean por negligencia o por el uso del tipo incorrecto de combustible. El uso de un mal combustible puede ser incluso peligroso\*\*.
7. Los gastos de transporte y los riesgos durante el transporte de la estufa o las piezas correspondientes corren a cargo siempre del comprador.
8. La garantía es únicamente válida cuando la estufa esté instalada por un instalador autorizado y si ha podido tener lugar el protocolo descrito de puesta en marcha.

Para evitar cualquier gasto innecesario, le recomendamos que primero lea este manual atentamente. Si aquí no encuentra ninguna solución, consulte su distribuidor o instalador.

\* El cristal de la estufa es resistente al calor y puede soportar temperaturas más altas que las que pueda haber en la estufa. Esto significa que el daño que pueda soportar el cristal de la estufa solo se puede deber a causas que no entran en la responsabilidad del fabricante/distribuidor. Es por eso que la garantía no cubre los daños del cristal de la estufa.

\*\* Las partículas muy inflamables pueden causar una combustión incontrolable, por lo que pueden saltar llamas fuera de la estufa. Si esto ocurriera, no intente nunca mover la estufa, apáguela inmediatamente. En caso de emergencia, utilice un extintor del tipo B: un extintor de dióxido de carbono o nieve carbónica.



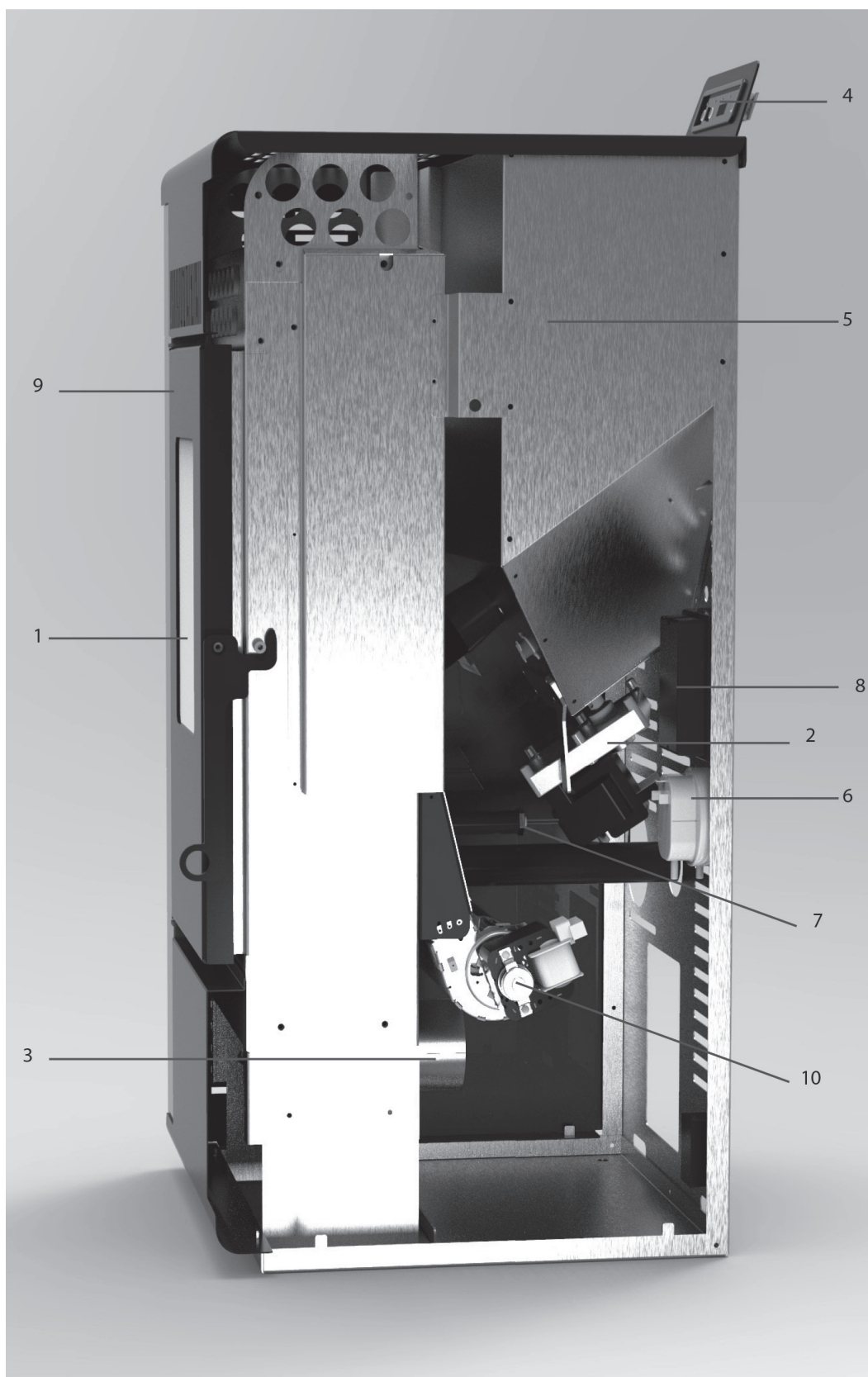
E

31



## COMPONENTES IMPORTANTES

- ① Vitre
- ② Tube d'aspiration d'air de combustion
- ③ Extracteur de fumée
- ④ Panneau de commande
- ⑤ Trémie à combustible / Trémie à granulés
- ⑥ Couvercle de maintenance
- ⑦ Interrupteur marche / arrêt
- ⑧ Carte circuit électronique
- ⑨ Porte du foyer
- ⑩ Brasero



1. LISEZ PRÉALABLEMENT LE MANUEL D'UTILISATION

2. EN CAS DE DOUTE, CONTACTEZ VOTRE REVENDEUR.

F

32

Madame, Monsieur,

Toutes nos félicitations pour l'achat de votre poêle. Vous venez d'acquérir un produit de haute qualité qui vous procurera confort et plaisir pendant de longues années, à condition de l'utiliser de façon responsable et correcte.

Pour assurer à votre produit de chauffage une durée de vie et une sécurité d'utilisation maximum, lisez attentivement ce manuel avant utilisation et conservez-le pour pouvoir le consulter ultérieurement.

Nous vous informons que le fabricant garantit votre appareil pendant 24 mois sur tous les matériaux et éventuels défauts de fabrication.

Nous vous souhaitons beaucoup de confort avec votre poêle !

Cordialement,

PVG Holding b.v.  
Service Clients

1. INSTRUCTIONS DE SÉCURITÉ
2. COMMENT AGIR DANS UNE SITUATION D'URGENCE OU EN CAS DE FEU DE CHEMINÉE
3. PREMIÈRE MISE EN SERVICE
  - 3.1 À faire avant et pendant la première mise en service
4. MODALITÉS DE FONCTIONNEMENT
  - 4.1 Allumage du poêle
  - 4.2 Chargement des granulés
  - 4.3 Feu présent
  - 4.4 Poêle en marche
  - 4.5 Modification de la puissance de chauffage réglée
  - 4.6 La température ambiante atteint la température définie (température définie)
  - 4.7 Modification du réglage de la température ambiante
  - 4.8 Mise en veille
  - 4.9 Extinction du poêle
  - 4.10 Menu M1 - PARAMÉTRAGE DE L'HORLOGE
  - 4.11 Menu M2 - Paramétrage du chrono
  - 4.12 Commande à distance
5. REMPLISSAGE DE LA TRÉMIE DE GRANULÉS
  - 5.1 Le combustible
  - 5.2 Remplissage de la trémie de granulés
6. ENTRETIEN
  - 6.1 Opérations d'entretien par l'utilisateur
  - 6.2 Nettoyer les surfaces intérieures et extérieures du poêle
  - 6.3 Nettoyer la vitre
  - 6.4 Nettoyer l'âtre et cendrier
  - 6.5 Nettoyage de l'échangeur de chaleur
  - 6.6 Nettoyage du foyer
  - 6.7 Vérification de l'étanchéité de la porte coupe-feu
  - 6.8 Nettoyage de la trémie à granulés et de la vis en auge
  - 6.9 Nettoyage du tube d'alimentation de pellets
  - 6.10 Opérations d'entretien par un technicien agréé
7. SERVICE TECHNIQUE, PIÈCES DÉTACHÉES D'ORIGINE
8. PANNES ET SOLUTIONS
  - 8.1 Réinitialisation lors d'une panne
  - 8.2 Liste des pannes
9. FICHE PRODUIT
10. CONDITIONS DE GARANTIE

F



Toutes les illustrations auxquelles il est fait référence dans ce manuel se trouvent à la fin du manuel.

# 1. INSTRUCTIONS DE SÉCURITÉ



NOTE! Toutes les images de ce manuel et sur l'emballage ne sont pas contractuelles, elles ont uniquement une fonction d'illustration. Votre appareil peut être différent de celui des illustrations.



Le non respect des instructions comme mentionnées dans ce manuel peut provoquer des situations dangereuses et annule l'application de la garantie.

Installez cet appareil uniquement s'il est conforme aux normes, lois et réglementations locales/nationales. Ce poêle est prévu pour le chauffage de pièces dans des maisons résidentielles et convient uniquement à des situations domestiques normales, en intérieur dans un salon, une cuisine et/ou un garage, à condition qu'ils soient secs. N'installez pas le poêle dans des chambres ou des salles de bain.

Pour que votre appareil soit performant et pour votre sécurité, il est extrêmement important que le poêle soit installé correctement. Pour cela :

- Ce poêle doit être installé par un technicien agréé en chauffage et génie climatique. La garantie est seulement applicable si le poêle est installé par un professionnel agréé. Les instructions d'utilisation figurant dans ce manuel peuvent varier selon la législation locale et/ou régionale. Si c'est le cas, la règle la plus contraignante

s'applique. Le fabricant et le revendeur déclinent toute responsabilité si l'installation de l'appareil n'est pas en conformité avec les lois et réglementations locales et/ou en cas de ventilation incorrecte et/ou d'utilisation inappropriée de l'appareil.

- Le poêle doit être installé dans une pièce où la conception du bâtiment et l'utilisation de la pièce n'entravent en aucun cas sa sécurité d'utilisation.

Si vous rencontrez des problèmes avec votre poêle ou si vous avez des difficultés avec la compréhension de ce manuel contactez systématiquement votre revendeur.

- La combustion du bois a besoin d'oxygène (donc d'air).



Veillez à ce que le conduit d'arrivée d'air de combustion puisse toujours aspirer de l'air frais de l'extérieur.

- Ne couvrez jamais les entrées et sorties d'air de l'appareil. Vérifiez fréquemment l'absence de saletés dans la prise d'air.
- Utilisez un équipement adéquat pour transporter le poêle. Le non respect de cette recommandation peut conduire à des blessures corporelles et/ou un endommagement du poêle.
- Ne placez aucun objet et/ou matériaux inflammables à moins de 400 mm des côtes et à moins de 200 mm de l'arrière du poêle et à moins de 800 mm de l'avant de poêle.
- Gardez une distance suffisante de 200 mm entre les parois ininflammables et les côtés/parties arrière du poêle.

- La surface du poêle peut être très chaude lorsqu'il est allumé. Ne laissez JAMAIS des enfants seuls dans la pièce avec le poêle. Surveillez les enfants et assurez-vous qu'ils ne jouent pas avec le poêle.
- Ce poêle ne doit pas être utilisé par des enfants, ni par des personnes dont la mobilité, les capacités sensorielles ou mentales sont limitées, ni par des personnes sans expérience ni connaissances de l'appareil, sauf si une personne responsable de leur sécurité leur a confié et expliqué le fonctionnement du poêle. Ne laissez jamais les personnes susmentionnées près de l'emballage sans surveillance. Les matériaux de l'emballage représentent un risque d'étouffement.
- Les enfants de moins de 3 ans doivent être tenus à l'écart à moins d'une surveillance continue.
- Les enfants entre 3 et 8 ans ne peuvent mettre en marche ou arrêter l'appareil qu'à condition que celui-ci ait été placé ou installé dans sa position de fonctionnement normale prévue et qu'ils soient surveillés ou aient reçu les consignes concernant l'utilisation de l'appareil de manière sécurisée et qu'ils comprennent les risques impliqués.
- Les enfants entre 3 et 8 ans ne doivent pas brancher l'appareil, le régler, le nettoyer ou effectuer l'entretien.
- La surface du poêle peut être très chaude lorsqu'il est allumé. Utilisez une protection personnelle calorifuge telle que des gants de protection résistants à la chaleur lorsque vous utilisez le poêle.

- Pendant l'installation et l'entretien de la poêle, utilisez toujours les moyens de protection nécessaires, comme des lunettes de sécurité, des gants, etc...
- Soyez prudent lorsque vous remplissez la trémie du poêle avec des granulés alors que le poêle est (encore) chaud. Veillez à ce que le sac de granulés ne puisse pas prendre feu.
- Soyez prudents si vos vêtements sont inflammables, ils peuvent s'enflammer s'ils entrent en contact avec le foyer du poêle.
- N'utilisez jamais de solvants inflammables dans la pièce où le poêle est allumé. Évitez le risque d'incendie en retirant de la pièce tous les solvants inflammables et les matériaux combustibles.
- Le poêle est lourd. Avant son installation, faites vérifier la capacité de charge de votre sol par un expert.
- Utilisez uniquement des granulés de bois de bonne qualité exempts de résidus de colle, de résine ou d'adjuvant. Diamètre 6 mm. Longueur max. 30 mm.
- N'utilisez pas d'autres combustibles que les granulés de bois recommandés. Tous les autres combustibles tels que les copeaux de bois avec de la colle et/ou des solvants, les résidus de bois en général, le carton, les combustibles liquides, l'alcool, l'essence, le gazoil, les déchets ou rebuts, etc. sont interdits.
- L'utilisation de mauvais combustible, de combustible humide ou peint peut provoquer la formation de condensation et/ou de suie dans le conduit de fumée ou dans le foyer du poêle. Ceci réduit les performances du poêle et peut provoquer des si-

- tuations dangereuses.
- Faites ramoner et nettoyer régulièrement le conduit de fumée en respectant la législation locale ou les prescriptions de votre assurance. En l'absence de législation et/ou prescription d'assurance, veillez à ce que tout le système (y compris le conduit de fumée) soit vérifié et entretenu par un spécialiste agréé au moins deux fois par an (la première fois au début de la saison de chauffage). Si vous utilisez le poêle de façon intensive, faites nettoyer la totalité du système (y compris le conduit de fumée) plus fréquemment.
  - N'utilisez pas le poêle comme barbecue.



Ne branchez qu'un seul poêle par conduit de fumée sinon des situations dangereuses peuvent se produire.

Ce poêle nécessite également une alimentation électrique. Veuillez lire attentivement les avertissements et remarques suivantes :

- N'utilisez jamais un cordon électrique endommagé.
- Si votre cordon électrique est endommagé, faites-le remplacer par votre fournisseur ou un centre de service/réparation agréé.
- Ne pincez/pliez jamais le cordon électrique.
- Veillez à ce que le cordon électrique ne touche aucune partie chaude du poêle.
- Ne branchez JAMAIS l'appareil avec une rallonge électrique. Si vous ne possédez pas de prise reliée à la terre, faites-en installer une par un électricien agréé.
- Vérifiez le voltage du réseau. Cet appareil est uniquement conçu pour être branché sur

F

des prises reliées à la terre de 230 V / ~50 Hz.



L'appareil DOIT toujours avoir un branchement à la terre. Ne branchez en aucun cas l'appareil si l'alimentation électrique n'est pas reliée à la terre.

- La prise doit toujours être facilement accessible lorsque l'appareil est branché.
- Ne placez pas l'appareil immédiatement sous une prise murale.

Avant de brancher l'appareil, vérifiez les points suivants :

- La puissance du réseau doit correspondre à celle indiquée sur la plaque de l'appareil.
- La prise et la fiche électrique doivent être adaptées à l'appareil.
- La fiche du cordon électrique doit être compatible avec la prise.



Une installation correcte est importante pour un fonctionnement en toute sécurité. Confiez-la à un installateur agréé ou faites-la vérifier et approuver par un professionnel qualifié avant la première utilisation. Ce professionnel certifié doit attester la conformité de l'ensemble de l'installation, y compris l'arrivée d'air, l'évacuation des gaz de fumées, le conduit de cheminée et l'installation électrique. Si vous ne le faites pas, vous augmentez le risque d'incendie et la garantie devient caduque. En outre, l'installation risque de ne pas être conforme aux conditions imposées par les pouvoirs publics ou les assurances.

- Ne couvrez jamais les entrées et sorties d'air de l'appareil.
- N'introduisez jamais d'objets dans les ouvertures de l'appareil.
- Veillez à ce que l'appareil n'entre jamais en contact avec de l'eau. Ne vaporisez pas d'eau sur l'appareil et ne l'immergez pas, sous peine de créer un court-circuit.
- Débranchez toujours l'appareil avant de le nettoyer, de changer un mécanisme ou une pièce.
- Débranchez toujours la prise électrique avant d'effectuer des travaux de maintenance sur le poêle.
- Débranchez toujours l'appareil lorsque vous ne l'utilisez pas.
- Il est interdit d'apporter des modifications à l'appareil. Vous pourriez créer des situations très dangereuses. Les modifications annulent également la garantie.
- Conservez précieusement le manuel d'installation et d'utilisation.
- En cas d'urgence, suivez toujours les indications des pompiers.

## 2. COMMENT AGIR DANS UNE SITUATION D'URGENCE OU EN CAS DE FEU DE CHEMINÉE

1. Arrêtez immédiatement le poêle en débranchant la prise du réseau électrique.
2. Éteignez le feu dans le poêle à l'aide d'un extincteur à CO<sub>2</sub>, de sable, de soude ou de sel, pour minimiser la formation de fumée dans la pièce. N'utilisez jamais de l'eau pour éteindre le feu.
3. Dans le cas d'un feu de cheminée : Fermez le clapet de tirage (consultez les règlements, consignes, arrêtés et normes locaux/nationaux pour savoir si un tel clapet est autorisé) ou bouchez la cheminée avec un chiffon mouillé.



**ATTENTION** : la cheminée peut être très chaude. Lors du bouchage, portez toujours des gants résistant à la chaleur.

4. Avertissez immédiatement les pompiers.
5. Ventilez la pièce en ouvrant toutes les fenêtres et portes, afin de réduire la possible formation de monoxyde de carbone.

F

41

### 3. PREMIÈRE MISE EN SERVICE

La première mise en service doit être effectuée par un technicien de maintenance agréé. Le non-appel à un technicien Tectro agréé pourrait signifier que la législation locale n'est pas conforme. Le poêle doit être réglé lors de la première mise en service afin d'obtenir un rapport air/combustible correct sur chacun des cinq niveaux de combustion. Le rapport correct dépend fortement du conduit de fumée monté et ne peut être réglé qu'après l'installation du poêle. Un mauvais rapport air/combustible peut causer des dommages importants au poêle et augmentera la consommation de combustible.



Ne modifiez jamais vous-même les paramètres de maintenance dans le menu de maintenance. Vous pourriez causer des dommages importants au poêle, ce qui annulera la garantie. Le réglage du poêle ne doit être effectué que par un technicien de maintenance agréé.

#### 3.1 À FAIRE AVANT ET PENDANT LA PREMIÈRE MISE EN SERVICE



Si la pièce où le poêle est installé est nouvellement bâtie ou rénovée, veillez à ce qu'elle ait bien séché avant d'utiliser le poêle pour la première fois. Il est bien connu que les murs, le plafond et/ou les sols ont besoin d'une longue période pour sécher correctement. Un dépôt de suie ou des cendres pourraient se déposer sur des murs qui ne sont pas complètement secs.

1. Vérifiez si le poêle est installé conformément au manuel d'installation.
2. Avant de mettre le poêle en marche, retirez tous les matériels placés dans le foyer : manuel d'utilisation, papiers, gants (si fournis), outils, etc.
3. Remplissez la trémie à combustible de pellets. Consultez le chapitre 5 « Remplir la trémie à combustible de pellets » de ce manuel d'utilisation pour avoir une explication sur les pellets à utiliser et sur la manière de remplir la trémie.
4. Branchez l'appareil dans une prise à la terre, puis activez l'interrupteur. Celui-ci se situe à l'arrière du poêle.



Avant de procéder au branchement de l'appareil sur le réseau électrique, vérifiez le chapitre 9 « Branchement électrique » du manuel d'installation.

5. Pour plus d'informations sur l'utilisation de la télécommande (si fournie), lisez le chapitre 4 « Utilisation normal du poêle » et la procédure de mise en marche.
6. Le poêle est fabriqué en acier de haute qualité, protégé par une couche de revêtement. Lors des premières utilisations, le revêtement du poêle se durcit et l'acier se dilate. Ce processus peut durer quelques temps. La première fois, il est normal qu'une odeur désagréable se dégage. Veillez à bien aérer la pièce à ce moment-là.
7. Le poêle ne doit jamais fonctionner si la porte coupe-feu est ouverte. Tenez toujours la porte fermée pendant le fonctionnement du poêle et veillez à ce que le dispositif de verrouillage de la porte soit bien fermé.
8. Allumez le poêle et sélectionnez le niveau de combustion 1.



Pour éviter d'endommager le poêle de façon permanente, prière de commencer par un niveau de chauffage peu élevé et d'augmenter progressivement. Maintenez un petit feu pendant les premières 24 heures ; la capacité augmente ensuite progressivement. Faites fonctionner le poêle continuellement pendant au moins trois à quatre heures.

9. Vérifiez l'absence de gaz de combustion provenant du processus de combustion dans la pièce. Si tel est le cas, éteignez immédiatement le poêle et réparez la fuite.
10. Contrôlez la mise en marche du ventilateur en vérifiant si de l'air sort par la grille de soufflerie sur le devant du poêle. Ce ventilateur ne se met en marche que lorsque le poêle est suffisamment chaud (après environ 15 à 20 minutes après l'allumage du poêle. Si le ventilateur ne se met pas en marche, teignez le poêle pour éviter tout dommage à celui-ci. Réparez le problème avant de remettre le poêle en marche.



Ce poêle est doté d'un ventilateur de recirculation d'air ambiant. Lorsque le commutateur est en position de marche, l'air de la pièce transite par l'intérieur du poêle et en ressort chauffé.

11. Vérifiez si le rapport air/combustible est correct dans les cinq positions de combustion en contrôlant la flamme sur chacune des cinq positions de combustion. Pour ce faire, regardez l'illustration 1. Ajustez si nécessaire le rapport air/combustible. Le réglage du rapport air/combustible ne doit être effectué que par un technicien de maintenance.
12. Vérifiez le tirage de la cheminée à l'aide d'un manomètre différentiel. Réglez - si celui-ci est installé - le clapet de tirage de la cheminée.



Après le réglage du clapet de tirage, la position du clapet ne doit être changée qu'en cas de catastrophe, comme par exemple un feu de cheminée.

13. Vérifiez si la température des gaz de combustion reste inférieure à 220 °C à toutes les cinq positions de combustion. Si la température des gaz de combustion dépasse 220 °C à l'une des cinq positions de combustion, le poêle doit être à nouveau réglé à la position en question en réduisant l'alimentation en pellets, combiné à la vitesse circumférentielle du ventilateur d'extraction et/ou l'augmentation de la vitesse circumférentielle du ventilateur d'ambiance.



La mise en service d'un poêle par un artisan qualifié partenaire a les avantages suivants :

- Une formation de suie moindre, la cheminée et le poêle se salissent donc moins rapidement.
- Le poêle consommera moins de combustible.
- Le rendement du poêle sera optimal.
- Les pièces du poêle seront moins chargées, rallongeant de ce fait la durée de vie du poêle.
- Le nombre d'heures d'entretien et de maintenance baissera.

14. Une fois le réglage terminé, le poêle est prêt à l'emploi.

## 4. UTILISATION NORMALE DU POÊLE



Avant chaque démarrage, il convient de nettoyer le cendrier et le brûleur. Pour ce faire, consultez le chapitre 6.4. La porte du poêle doit également être fermée.

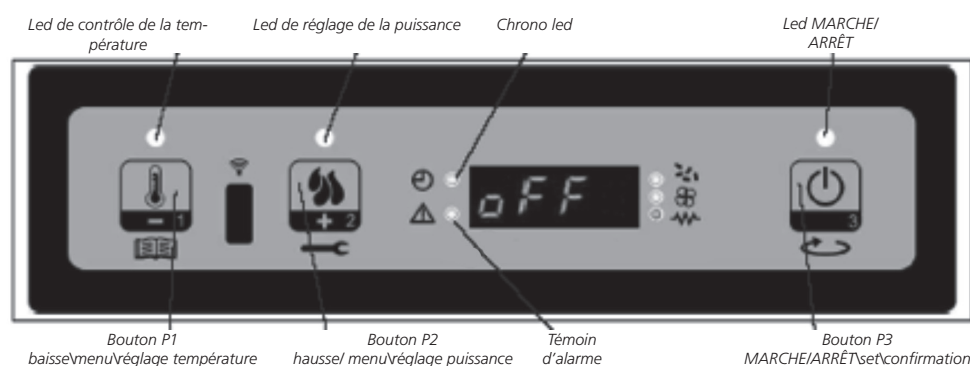


Le poêle ne doit pas être utilisé en cas d'utilisation d'un système d'extraction d'air, d'un chauffage à air chaud ou autres appareils influant sur la pression de l'air dans la pièce. Ces appareils doivent être éteints lors de l'utilisation du poêle à pellets.

### MODALITÉS DE FONCTIONNEMENT

Vous trouverez ci-dessous une description du fonctionnement normal du contrôleur régulièrement installé dans un poêle à air ventilé faisant référence aux fonctions disponibles pour l'utilisateur. Avant que le poêle soit allumé, l'affichage ressemble à celui de la Figure 2a.

2a.



#### 4.1 ALLUMAGE DU POÊLE

Pour allumer le poêle, appuyez sur P3 pendant quelques secondes. La mise sous tension est signalée sur l'écran par le message «Accende» (Allumer) comme sur la figure 4 et par le clignotement de la led MARCHE/ARRÊT. Cette phase a une durée donnée par le paramètre PR01. Dans ces conditions, le poêle se met à l'état de préchauffage, la bougie de préchauffage (visible depuis le voyant de la bougie de préchauffage) et le ventilateur d'aspiration des fumées s'allument. (figure 2b). Les défauts éventuels pendant la phase de démarrage sont indiqués sur l'écran et le poêle passe en état d'alarme.

2b.



#### 4.2 CHARGEMENT DES GRANULÉS

Après environ 1 minute, la phase de chargement des granulés commence, l'écran affiche le message «Carica Pellet» (Charger les granulés) et la led MARCHE/ARRÊT clignote. Dans la première phase, la vis sans fin charge les granulés dans le foyer pendant la durée indiquée par le paramètre PR40 (led à vis allumée), la vitesse des fumées est définie par le paramètre PR42 et la bougie de préchauffage est toujours allumée (led de la bougie de préchauffage allumée). Dans la deuxième phase, une

fois la durée du paramètre PR40 écoulée, la led s'éteint (led à vis éteinte) pendant la durée indiquée par le paramètre PR41, tandis que la vitesse des fumées et la bougie de préchauffage restent dans leur état précédent. Si l'allumage n'a pas lieu après cette phase, la vis d'alimentation est rallumée pendant la durée indiquée par le paramètre PR04, la vitesse des fumées est donnée par le paramètre PR16 et la bougie de préchauffage reste allumée. (figure 2c)

2c.



#### 4.3 FEU PRÉSENT

Après que la température des fumées a atteint et dépassé la valeur de 45°C, le système passe en mode de stabilisation de flamme en affichant le message «Fuoco Presente» (Feu présent) sur l'écran et le voyant MARCHE/ARRÊT clignote.

#### 4.4 POÊLE EN MARCHÉ

Après que la température de la fumée a atteint et dépassé la valeur indiquée dans PR13 et l'a maintenue pendant la durée indiquée dans PRO2, le poêle passe en mode de fonctionnement normal. L'écran affiche le message «Lavoro» (En marche) et la led MARCHE/ARRÊT est allumée. La puissance peut être réglée en maintenant la touche P2 enfoncée et la température ambiante peut être réglée en appuyant sur la touche P1. Si la température des fumées atteint le seuil réglé de 65°C, le ventilateur de l'échangeur d'air se met en marche. (voyant de l'échangeur de chaleur allumé). Pendant cette phase, après une durée d'environ 45 minutes, le poêle nettoie la grille. L'écran affiche «Pul-braciere», la led à vis reste allumée (led à vis allumée). Après environ 30 secondes, le poêle se remet en marche.

#### 4.5 MODIFICATION DE LA PUISSANCE DE CHAUFFAGE RÉGLÉE

Pendant le fonctionnement normal du poêle (Lavoro), il est possible de modifier la puissance de chauffage en appuyant sur le bouton P2. (Led Réglage puissance allumée). Pour augmenter la puissance de chauffage, appuyez à nouveau sur P2 et pour la diminuer, appuyez sur P1. Le niveau de puissance réglé est affiché sur l'écran.

2d.



Pour sortir des réglages, attendez 5 secondes sans effectuer d'opérations sur le clavier, ou appuyez sur P3.

#### 4.6 LA TEMPÉRATURE AMBIANTE ATTEINT LA TEMPÉRATURE DÉFINIE (TEMPÉRATURE DÉFINIE).

Lorsque la température ambiante a atteint la valeur définie, la puissance de chauffage du poêle est automatiquement réduite à la chaleur minimale. Dans ces conditions, le message «Modula» apparaît sur l'écran.

2e.



Si la température ambiante descend en dessous de la température définie (température définie), le poêle revient en mode «Lavoro» et à la puissance paramétrée précédemment (puissance définie).

#### 4.7 MODIFICATION DU RÉGLAGE DE LA TEMPÉRATURE AMBIANTE

Pour modifier la température ambiante, il suffit d'appuyer sur la touche P1. L'écran affiche la température ambiante réglée (température définie). En appuyant sur les touches P1 (diminuer) et P2 (augmenter), il est possible de modifier leur valeur. Après environ 5 secondes, la valeur est mémorisée et l'affichage revient à l'affichage normal ou, pour quitter, appuyez sur P3.

2f.



#### 4.8 MISE EN VEILLE

Si elle est activée dans le menu, la fonction Mise en veille permet d'éteindre le poêle une fois que les conditions suivantes sont remplies. Elle est activée si, pour une durée donnée par le paramètre PR44, la température ambiante est supérieure à la température définie (température définie pour la pièce) plus le paramètre PR43. L'écran affiche Aller en veille et les minutes restantes suivent. (figure 2g)

2g.



À la fin du temps donné de 10 minutes, l'écran indique «Attesa raffredda» (Attente de refroidissement). Dans cet état, le poêle a sa led éteinte (led à vis éteinte), l'échangeur s'éteint lorsque le seuil de 45°C est atteint et la led MARCHE/ARRÊT clignote. Lorsque la température de la fumée atteint le seuil donné par le paramètre PR13, le poêle entre en mode veille et le message s'écoule (Stop eco temp good). La vis est dévissée (led à vis éteint), l'échangeur est éteint (led échangeur éteint), ainsi que le ventilateur de fumée. Si la température ambiante descend en

dessous de la température de consigne (température définie pour la pièce) moins le seuil donné par le paramètre PR43, le poêle redémarre.

#### 4.9 EXTINCTION DU POÊLE

Pour éteindre le poêle, il suffit d'appuyer sur le bouton P3 et de le maintenir enfoncé. Le message «Pul-Finale» apparaît sur l'écran. Le moteur à spirale s'arrête (la led à vis s'éteint), la vitesse du ventilateur de fumée est donnée par le paramètre PR08, et la led MARCHE/ARRÊT clignote. Le ventilateur de l'échangeur de chaleur (led échangeur de chaleur allumé) reste actif jusqu'à ce que la température de la fumée tombe en dessous de 45°C. Après environ 10 minutes, le poêle s'éteint et affiche le message Arrêt.

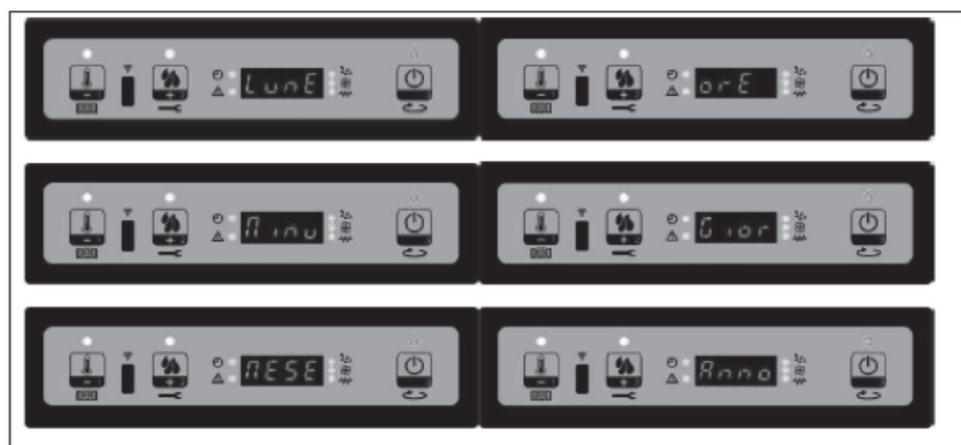
2h.



#### 4.10 MENU M1 - PARAMÉTRAGE DE L'HORLOGE

Règle l'heure et la date actuelles. La carte est équipée d'une batterie au lithium qui permet à l'horloge interne une autonomie de plus de 3/5 ans. Pour accéder aux menus de programmation générale, appuyer sur la touche P1 pendant 2 secondes. L'appui sur P1 (diminution) ou P2 (augmentation) sélectionne l'élément M1 et fait défiler le message M1 paramétrage horloge. (figure 2i)

2i.



Choisir le jour souhaité et appuyer sur le bouton P3 (figure 13b), vous pourrez régler l'heure (figure 13c), les minutes (figure 13d), du jour (figure 13e), mois (figure 13f) et l'année (figure 13g) en utilisant les boutons P1 (baisse) et P2 (hausse) et en confirmant votre sélection à l'aide du bouton P3.

#### 4.11 MENU M2 - PARAMÉTRAGE DU CHRONO

##### SOUS-MENU M2 - 1 - ACTIVER CHRONO

Le menu affiché sur l'affichage «M2 set crono» permet d'activer et de désactiver toutes les fonctions du chronothermostat. Pour activer, appuyez sur le bouton P3, puis appuyez sur P1 ou P2 pour la section On ou Off. Appuyez sur P3 pour confirmer. (figure 2j)

F

47

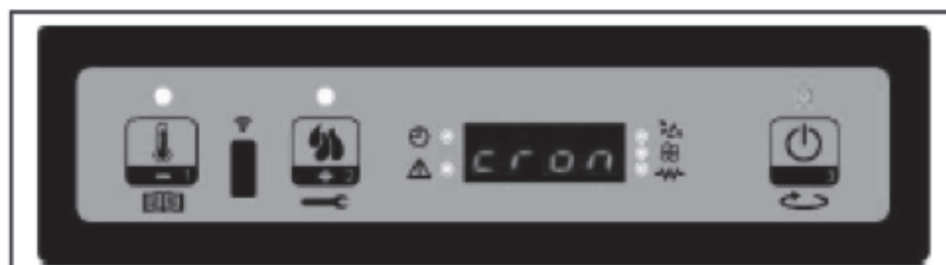
2j.



#### SOUS-MENU M2 - 2 - PROGRAMME JOUR

Après avoir sélectionné le menu «M2-2 program giorno» (M2-2 programme jour), au moyen du bouton P3, vous pouvez faire défiler les différents paramètres de programmation du chronomètre quotidien que vous pouvez activer (figure 2k).

2k.



#### SOUS-MENU M2 - 2 - PROGRAMME DU JOUR

Une fois le menu «M2 - 2 program giorno» (M2-2 programme jour) sélectionné, le bouton-poussoir P3 permet de faire défiler les différents paramètres de programmation de la minuterie quotidienne, y compris son activation. Deux plages de fonctionnement peuvent être paramétrées, la première avec START1 Jour STOP1 Jour la seconde avec START2 Jour et STOP2 Jour, délimitées par les heures définies selon le tableau ci-dessous ou le paramètre ARRÊT indique à l'horloge de ne pas tenir compte de l'instruction. Pour modifier les valeurs définies, utilisez les touches P1 (diminuer) et P2 (augmenter) et confirmez avec la touche P3.

niveau du menu	sélection	signification	valeurs possibles
M2-2-01	CHRONO JOUR	Active le chrono jour	MARCHE/ ARRÊT
M2-2-02	START 1 Jour	heure d'activation	ARRÊT 0-23:50
M2-2-03	STOP 1 Jour	heure de désactivation	ARRÊT 0-23:50
M2-2-04	START 2 Jour	heure d'activation	ARRÊT 0-23:50
M2-2-05	STOP 2 Jour	heure de désactivation	ARRÊT 0-23:50

#### ACTIVATION CHRONO HEBDOMADAIRE

niveau du menu	sélection	signification	valeurs possibles
M2-3-01	CHRONO HEBDOMADAIRE	Permet d'activer le chrono hebdomadaire	MARCHE/ ARRÊT

<b>PROGRAMME 1</b>			
<b>niveau du menu</b>	<b>sélection</b>	<b>signification</b>	<b>valeurs possibles</b>
M2-3-02	START PRG 1	heure d'activation	ARRÊT 0-23:50
M2-3-03	STOP PRG 1	heure de désactivation	ARRÊT 0-23:50
M2-3-04	LUNDI PRG 1	marche/arrêt	
M2-3-05	MARDI PRG 1	marche/arrêt	
M2-3-06	MERCREDI PRG 1	marche/arrêt	
M2-3-07	JEUDI PRG 1	marche/arrêt	
M2-3-08	VENDREDI PRG 1	marche/arrêt	
M2-3-09	SAMEDI PRG 1	marche/arrêt	
M2-3-10	DIMANCHE PROG 1	marche/arrêt	

<b>PROGRAMME 2</b>			
<b>niveau du menu</b>	<b>sélection</b>	<b>signification</b>	<b>valeurs possibles</b>
M2-3-02	START PRG 2	heure d'activation	ARRÊT 0-23:50
M2-3-03	STOP PRG 2	heure de désactivation	ARRÊT 0-23:50
M2-3-04	LUNDI PRG 2	marche/arrêt	
M2-3-05	MARDI PRG 2	marche/arrêt	
M2-3-06	MERCREDI PRG 2	marche/arrêt	
M2-3-07	JEUDI PRG 2	marche/arrêt	
M2-3-08	VENDREDI PRG 2	marche/arrêt	
M2-3-09	SAMEDI PRG 2	marche/arrêt	
M2-3-20	DIMANCHE PROG 2	marche/arrêt	

#### 4.12 COMMANDE À DISTANCE

La télécommande vous permet de régler la puissance de chauffage, la température ambiante souhaitée et la fonction marche/arrêt automatique de l'appareil.

Pour allumer le poêle, appuyez simultanément sur les boutons P1 et P6 pendant 3 secondes ; l'appareil entrera automatiquement dans la phase de démarrage. Une fois l'appareil allumé, il entre en mode de fonctionnement normal et la puissance de chauffage est réglée à l'aide des boutons P6 et P5. Appuyez sur P1 ou P2 pour régler la température ambiante souhaitée. Pour éteindre le poêle, maintenez simultanément les touches P1 et P6 enfoncées pendant trois secondes ; l'écran A affichera le mot Arrêt.

## 5. REMPLISSAGE DE LA TRÉMIE DE GRANULÉS

### 5.1 LE COMBUSTIBLE



N'utilisez pas d'autres combustibles que les granulés de bois recommandés. Tous les autres combustibles tels que les copeaux de bois avec de la colle et/ou des solvants, les résidus de bois en général, le carton, les combustibles liquides, l'alcool, l'essence, le gasoil, les déchets ou rebuts, etc. sont interdits.

Il existe sur le marché des granulés de différentes qualités et aux propriétés diverses. Les granulés de mauvaise qualité peuvent influencer défavorablement sur

F

49

l'efficacité de la combustion, encrasser le poêle et, dans les cas extrêmes, susciter des situations dangereuses.



L'utilisation de mauvais granulés (de mauvaise qualité ou d'un diamètre autre que celui mentionné) peut endommager votre poêle. Les dommages suscités par de mauvais granulés ne sont pas couverts par la garantie.

Utilisez uniquement des granulés de bois de bonne qualité d'un diamètre de 6 mm et d'une longueur maximum de 30 mm. Différentes sortes de granulés de bois aux caractéristiques et qualités diverses sont disponibles sur le marché. Les granulés de bois de bonne qualité sont reconnaissables d'après les caractéristiques suivantes :

- Diamètre 6 mm.
- Longueur maximum 30 mm.
- Granulés de bois conformes à la norme 6mm DIN+ / Ö-norm+ / EN+ ou l'équivalent.
- Ils doivent être bien pressés, exempts de résidus de colle, de résine ou d'adjuvant.
- La surface est brillante et régulière.
- Ils doivent être homogènes en longueur et peu poussiéreux.
- Humidité résiduelle < 10 %
- Teneur en cendres < 0,5 %
- Les granulés de bonne qualité coulent lorsqu'on les plonge dans l'eau

Un combustible de mauvaise qualité est généralement reconnaissable aux caractéristiques suivantes :

- Les granulés ne présentent pas le diamètre requis de 6 mm et/ou sont de diamètres variables.
- Les granulés sont de longueurs variables, pourcentage plus élevé de granulés courts.
- La surface présente des fissures verticales et/ou horizontales.
- Ils sont très poussiéreux.
- La surface ne brille pas.
- Flotte dans l'eau.

L'utilisation d'un mauvais combustible peut avoir les conséquences suivantes :

- Mauvaise combustion.
- Obstruction fréquente du pot de brûlage.
- Plus forte consommation de granulés.
- Puissance calorifique moindre et réduction de l'efficacité.
- Saleté de la vitre.
- Augmentation de la quantité de cendres et de granulés non brûlés.
- Frais de maintenance plus élevés.



Même si les granulés utilisés sont standardisés et de bonne qualité, il est normal de constater des différences dans les taux de combustion, dans la production de cendres et la formation de fines.



Stockez et transportez les granulés dans des conditions très sèches. Les granulés de bois peuvent se dilater lorsqu'ils sont au contact de l'humidité.

Contactez le fournisseur ou l'installateur agréé pour en savoir plus sur les granulés.

## 5.2 REMPLISSAGE DE LA TRÉMIE DE GRANULÉS

Ouvrez le couvercle de la trémie à combustible en haut du poêle, puis remplissez la trémie de pellets au  $\frac{3}{4}$ . Assurez-vous qu'aucun pellet ne tombe dans le poêle. Fermez ensuite le couvercle.



Ne touchez jamais aux pièces mobiles situées dans la trémie à granulés !  
Pour éviter de toucher aux pièces mobiles situées à l'intérieur de la trémie, il convient de toujours arrêter complètement le poêle en débranchant la prise du secteur.



Si le remplissage est nécessaire pendant le fonctionnement, veillez à ce que les granulés et/ou le sac à granulés n'entre pas en contact avec une surface chaude du poêle au risque de provoquer des situations dangereuses ! Veillez à ne jamais toucher les pièces mobiles situées dans la trémie à granulés.

## 6. ENTRETIEN

La combustion du poêle produit de la chaleur, des cendres et des résidus. C'est pourquoi il est indispensable que le poêle soit nettoyé et entretenu à la fois par l'utilisateur et par un technicien agréé. Pour une meilleure sécurité, de meilleures performances et une durée de vie plus longue de votre poêle, il est important de le nettoyer soigneusement et périodiquement. N'utilisez pas de laine d'acier, de chlorure d'hydrogène ou d'autres produits corrosifs, agressifs ou récurants pour nettoyer l'intérieur et l'extérieur du poêle. Après une période d'arrêt prolongé notamment, le poêle et le système de cheminée doivent être vérifiés et les éventuelles obstructions détectées.

### 6.1 OPÉRATIONS D'ENTRETIEN PAR L'UTILISATEUR



Avant de commencer les activités d'entretien ou de nettoyage, le feu doit être complètement éteint et toutes les surfaces du poêle doivent avoir suffisamment refroidi



Avant d'intervenir sur le poêle, vérifiez que ce dernier est complètement débranché.

Activité	Fréquence*
Nettoyer l'extérieur du poêle	Toutes les 2 semaines
Nettoyage de la vitre	Avant chaque démarrage. Aussi au démarrage en cas d'utilisation de la minuterie
Nettoyage du pot de brûlage	Avant chaque démarrage. Aussi au démarrage en cas d'utilisation de la minuterie
Nettoyage du tiroir à cendres	Lorsqu'il est plein et avant chaque démarrage. Aussi au démarrage en cas d'utilisation de la minuterie.
Nettoyer l'échangeur de chaleur	Quotidien
Nettoyage de la chambre de combustion	Toutes les 2 semaines

Vérification de l'étanchéité de la porte coupe-feu	Deux fois par an, dont la première fois au début de la saison et / ou après 2500 kg de granulés sont brûlés
Nettoyage de la trémie à granulés et de la vis en auge	Une fois par mois et / ou après 2500 kg de granulés sont brûlés
Nettoyer le tube d'alimentation de granulés	Une fois par semaine

## 6.2 NETTOYER LA SURFACE ET EXTÉRIEURE DU POÊLE

Nettoyez la surface du poêle à l'eau (chaude) savonneuse. N'utilisez pas de produits de nettoyage abrasif ou à base de solvant, sous peine d'endommager le revêtement du poêle.

## 6.3 NETTOYER LA VITRE



La vitre de la porte du poêle doit être nettoyée avant chaque mise en marche pour éviter l'incrustation de particules de suie et de cendres.

Le verre est résistant à la chaleur mais peut émettre des craquements lors de changements de température. Laissez refroidir complètement la vitre avant de la nettoyer. Pour le nettoyage, utilisez un sprayde nettoyage courant et un mouchoir en papier.



Avant de nettoyer la vitre de la fenêtre, assurez-vous qu'elle ait complètement refroidi!

## 6.4 NETTOYER L'ÂTRE ET CENDRIER



L'âtre et le cendrier doivent être nettoyés avant chaque démarrage.

1. Retirez le pot de brûlage avec le tiroir à cendre de la chambre de combustion. Voir l'illustration 16 & 17.
2. Nettoyez le cendrier.
3. Nettoyez le pot de brûlage et sa grille à la brosse ou à l'aspirateur. Si les orifices de la grille sont bouchés, utilisez un instrument pointu pour les déboucher. Voir l'illustration 18.
4. Nettoyer le zone située sous le pot de brûlage et le zone sitée sous le cendrier avec un aspirateur.



Pour une bonne combustion des granulés, les trous doivent être bien dégagés et le pot de brûlage doit être propre.

5. Replacez le brûleur et le cendrier dans le poêle. Assurez-vous de remettre le brûleur correctement. Assurez-vous de bien placer la grande ouverture près de la barre d'allumage (comme indiqué dans les illustrations 19 et 20). Si le brûleur est mal positionné, le poêle ne s'allumera pas.

## 6.5 NETTOYAGE DE L'ÉCHANGEUR DE CHALEUR

L'échangeur de chaleur doit être nettoyé tous les jours.

## 6.6 NETTOYAGE DU FOYER

Nettoyez d'abord l'échangeur de chaleur (consultez le chapitre 6.5, Nettoyage de l'échangeur de chaleur).

1. Ôtez le brûleur avec le cendrier. Cf. chapitre 6.4
2. Ôtez le bouclier thermique.
3. Nettoyez l'âtre, la partie sous le brûleur et les plaques, à l'aide d'une brosse et d'un aspirateur.
4. Après le nettoyage, remettez tous les éléments en place dans l'ordre inversé.

## 6.7 VÉRIFICATION DE L'ÉTANCHÉITÉ DE LA PORTE COUPE-FEU

Au moins deux fois par an mais aussi au début de la saison de chauffage, vérifiez le joint d'étanchéité de la porte de chargement et son aspect. Faites-le remplacer par un technicien agréé si nécessaire. Utilisez uniquement des pièces de rechange d'origine agréées.

## 6.8 NETTOYAGE DE LA TRÉMIE À GRANULÉS ET DE LA VIS EN AUGÉ

Nettoyez la trémie à combustible et la vis sans fin une fois par mois.

1. Enlevez la grille de protection de la trémie à combustible.
2. Videz la trémie à combustible.
3. Nettoyez la trémie à combustible et la partie visible de la vis sans fin à l'aide d'un aspirateur (illustration 22)
4. Remettez la grille de protection à sa place.
5. Remplissez la trémie de pellets.

## 6.9 NETTOYAGE DU TUBE D'ALIMENTATION DE PELLETS

Nettoyez le tube d'alimentation des pellets une fois par semaine à l'aide d'une brosse ronde dure (illustration 23). Le tube d'alimentation se trouve dans la chambre de combustion du poêle. De la créosote peut se former dans le tube d'alimentation, pouvant considérablement réduire le passage. Des pellets peuvent alors rester coincés dans le tube.

## 6.10 OPÉRATIONS D'ENTRETIEN PAR UN TECHNICIEN AGRÉÉ

Activité	Fréquence*
Inspection et maintenance professionnelle du poêle (et système de tirage)	2x par saison, la première fois au début de la saison de chauffage et / ou après 900 heures de service si le poêle indique SERV
Nettoyage/ramonage du système de cheminée/carneau	Deux fois par saison, dont la première fois au début de la saison
Remplacer les pièces non mentionnées dans ce manuel	En cas de dommages signalés.
Brancher du poêle sur le conduit de fumée/la cheminée	2x par saison, la première fois au début de la saison de chauffage et / ou après 900 heures de service si le poêle indique SERV
Toute autre maintenance non mentionnée spécifiquement dans ce manuel	1x par saison, la première fois au début de la saison de chauffage.
Nettoyer le ventilateur de pièce / ventilateur de gaz de carneau	2x par saison, la première fois au début de la saison de chauffage et / ou après 900 heures de service si le poêle indique SERV
Nettoyer l'intérieur et l'extérieur du poêle	1x par saison et / ou après 900 heures de service si le poêle indique SERV
Graisser le réducteur de la vis pour granulés	1x par saison, à la fin de la période de chauffage

Nettoyer la chambre de combustion	1x par saison, à la fin de la période de chauffage et / ou après 900 heures de service si le poêle indique SERV
Contrôler l'élément d'allumage	1x par saison
Nettoyer l'échangeur de chaleur côté air	1x par saison et / ou après 900 heures de service si le poêle indique SERV
Nettoyer l'échangeur de chaleur côté gaz de fumée	1x par saison et / ou après 900 heures de service si le poêle indique SERV
Contrôler la partie électrique : circuit imprimé, câblage, capteurs et sécurités	1x par saison et / ou après 900 heures de service si le poêle indique SERV
Contrôler les flexibles en silicone du manostat	1x par saison et / ou après 900 heures de service si le poêle indique SERV
Contrôler le joint d'étanchéité de la porte et remplacer au besoin	2x par saison, la première fois au début de la saison de chauffage et / ou après 900 heures de service si le poêle indique SERV
Tester le poêle aux 5 niveaux de combustion	1x par saison et / ou après 900 heures de service si le poêle indique SERV
Tester les sécurités	1x par saison et / ou après 900 heures de service si le poêle indique SERV

(\*) La fréquence indiquée est une fréquence minimale. La législation locale et/ou les prescriptions de votre compagnie d'assurance peuvent prévaloir si elles sont plus strictes. Si vous utilisez le radiateur intensivement, la cheminée doit être nettoyée plus souvent.

## 7. SERVICE TECHNIQUE, PIÈCES DÉTACHÉES D'ORIGINE

Avant de quitter l'usine, chaque poêle a été testé et approuvé. Toute réparation ou certification s'avérant nécessaire pendant ou après l'installation du poêle, doit être effectuée par des techniciens qualifiés et agréés. Les pièces détachées originales sont exclusivement disponibles dans nos centres de réparation et les points de vente agréés.

Avant de contacter votre revendeur, le centre de réparation ou le technicien agréé, munissez-vous du nom du modèle et du numéro de série de votre poêle. Ces informations vous seront demandées lors de votre appel.

N'utilisez que les pièces détachées originales. L'utilisation d'autres pièces que originales annule l'application de la garantie.

## 8. PANNES ET SOLUTIONS

### 8.1 RÉINITIALISATION LORS D'UNE PANNE

Avant de réinitialiser lors de la survenue d'une panne, consultez d'abord la liste des pannes (chaître 8.2) et suivez les instructions. Réinitialisez le poêle en appuyant sur la touche 3 (cf. illustration 2) de l'écran et en le maintenant pendant 3 secondes.

## 8.2 LISTE DES PANNES

PROBLÈME	CAUSE	SOLUTION
Le panneau de commande ne démarre pas	Le poêle n'est pas alimenté en électricité	Vérifier le branchement de la prise
	Le fusible de protection de la carte de circuit imprimé est grillé	Faire remplacer le fusible par un technicien agréé uniquement
	Le panneau de commande est défectueux	Faire remplacer le panneau de commande par un technicien agréé uniquement
	Le câble plat est défectueux	Faire remplacer le câble plat par un technicien agréé uniquement
	La carte de circuit imprimé est défectueuse	Faire remplacer la carte de circuit imprimé par un technicien agréé uniquement
	L'interrupteur principal n'est pas activé	Actionnez l'interrupteur principal
Le poêle s'éteint. L'écran affiche le message "AlAr no FirE"	Le réservoir est vide	Remplir le réservoir
	Le pot de brûlage est sale	Nettoyer le pot de brûlage.
	Le moteur de la vis pour granulés est défectueux	Remplacez le moteur de la vis pour granulés. Uniquement par un technicien agréé.
	La carte de circuit imprimé est défectueuse	Remplacez le circuit imprimé. Uniquement par un technicien agréé.
	Le capteur de température n'a pas détecté de seuil minimum de température pour démarrer	Vider le pot de brûlage et redémarrer si le problème persiste. Contacter un technicien agréé si le problème persiste.
	Air de combustion insuffisant atteint le feu	L'utilisateur final doit vérifier les points suivants : - Obstructions possibles du tube d'entrée d'air de combustion au dos du poêle. Nettoyer le tube. - Les trous de la grille du pot de brûlage sont bouchés et/ou le pot de brûlage contient trop de cendres et/ou est trop sale et doit être nettoyé. Uniquement par un technicien agréé. - Echangeur de chaleur à l'intérieur du poêle est sale. Nettoyer l'échangeur de chaleur.
	Les granulés de bois ne sont pas de bonne qualité	Essayer des granulés de meilleure qualité.
	La vis en auge est bloquée	Débrancher le poêle, enlevez la grille de protection dans le réservoir, vider le réservoir et nettoyer correctement les parties visibles de la vis en auge. Remettez la grille de protection en place et redémarrer. Contacter un technicien agréé si le problème persiste.

	L'igniteur est cassé	Faire remplacer l'igniteur par un technicien agréé uniquement
	Les granulés de bois ne sont pas de bonne qualité	Essayer des granulés de meilleure qualité.
	La vis en auge est bloquée	Débrancher le poêle, enlevez la grille de protection dans le réservoir, vider le réservoir et nettoyer correctement les parties visibles de la vis en auge. Remettez la grille de protection en place et redémarrer. Contacter un technicien agréé si le problème persiste.
	Les granulés de bois sont humides	Utiliser uniquement des granulés de bois secs.
	Le capteur de température est défectueux	Faire remplacer le capteur par un technicien agréé uniquement
	La carte de circuit imprimé électronique est cassée	Faire remplacer la carte par un technicien agréé uniquement
	Le réservoir est vide	Remplir le réservoir
Les granulés de bois ne parviennent pas jusqu'au pot de brûlage	La vis en auge est bloquée	Débrancher le poêle, enlevez la grille de protection dans le réservoir, vider le réservoir et nettoyer correctement les parties visibles de la vis en auge. Remettez la grille de protection en place et redémarrer. Contacter un technicien agréé si le problème persiste.
	Le moteur de la vis en auge est endommagé	Faire remplacer le moteur par un technicien agréé uniquement
	Le réservoir est vide	Remplir le réservoir

La flamme du feu est de petite taille et orange, les granulés ne brûlent pas correctement et/ou la vitre devient (trop) vite noire.	Le tube d'échappement/ conduit des gaz de carneau/cheminée est bouché	Faire nettoyer immédiatement le tube d'échappement/conduit des gaz de carneau/cheminée par un ramoneur agréé. Contacter un ramoneur agréé.
	Le pot de brûlage est sale	Nettoyer le pot de brûlage.
	Le poêle présente des obstructions internes	Faire réviser le poêle par un technicien agréé uniquement
	L'extracteur de fumées est endommagé	Les granulés de bois peuvent brûler par le conduit de cheminée avec un tirage naturel. Faire remplacer immédiatement le ventilateur car cela peut être nocif pour la santé. Par un technicien agréé uniquement
	Les granulés de bois ne sont pas de bonne qualité	Essayer des granulés de meilleure qualité.
	Le poêle n'est pas bien réglé	Réglez correctement le poêle. Par un technicien agréé uniquement
Le ventilateur de recirculation de l'air continue de fonctionner lorsque le poêle est froid	La carte de circuit imprimé électronique est cassée	Faire remplacer la carte par un technicien agréé uniquement
Présence de cendres par terre autour du poêle	Les conduits de fumées et de gaz ne sont pas étanches à l'air	Ces interventions doivent être réalisées par un installateur agréé pour les cheminées uniquement : les conduits de fumées qui ne sont pas étanches à l'air peuvent être dangereux pour la santé. Étanchéfier immédiatement le raccord (avec de la Loctite 598 ou un produit similaire) et/ou remplacer les tuyaux par des composants adaptés.
	Le joint de la porte est cassé, usé ou endommagé	Faire remplacer le joint par un technicien agréé uniquement
Le poêle est dans un état permanent, l'écran affiche le message "Eco"	La température ambiante requise par l'utilisateur final est atteinte	Il ne s'agit pas d'une erreur. Le poêle fonctionne en mode éco. Cette fonction peut être modifiée avec la commande à distance
L'écran affiche "SERV"	Pas de panne Le poêle a atteint 900 heures de service et a besoin d'entretien Le poêle continuera à fonctionner normalement	Le poêle a besoin d'entretien Contactez un technicien agréé. Celui-ci procédera à l'entretien du poêle et réinitialisera le signal

L'écran affiche "Atte"	Vous essayez de mettre le poêle en marche alors qu'il se trouve encore en phase de refroidissement	Attendez que la phase de refroidissement soit terminée avant de redémarrer le poêle
Le poêle s'éteint. L'alarme « AlAr dEp » s'affiche et les leds ALF et ALC, ou l'un des deux, s'allument sur le panneau de commande	Le capteur de pression est cassé	Faire remplacer le capteur de pression par un technicien agréé uniquement
	Le tube d'échappement/conduit des gaz de carneau/cheminée est bouché	Faire nettoyer immédiatement le tube d'échappement/conduit des gaz de carneau/cheminée par un ramoneur agréé. Contacter un ramoneur agréé.
	La carte de circuit imprimé électronique est cassée	Faire remplacer la carte de circuit électrique par un technicien agréé uniquement
	Cheminée trop longue	Contactez un expert en cheminée pour vérifier si la cheminée est conforme à la législation. Contacter un technicien agréé pour vérifier si la cheminée convient au poêle.
	Conditions climatiques défavorables	En cas de vent fort, une dépression négative vers la cheminée peut se produire. Vérifier le poêle et le redémarrer.
	Le poêle est trop chaud	La température ambiante est trop élevée. Ouvrir les portes des autres pièces. Si le problème persiste, contactez un technicien agréé.  Le thermostat de sécurité du poêle a été activé Laissez le poêle refroidir et remettez ensuite à zéro le thermostat de sécurité en retirant la petite pièce de recouvrement (figure 24) et en enfonçant le bouton de remise à zéro (figure 25)
	Le ventilateur de recirculation de l'air ambiant est cassé	Faire remplacer le ventilateur par un technicien agréé uniquement
	Coupure de courant temporaire	Une panne de tension pendant le fonctionnement du poêle entraîne une surchauffe à l'intérieur du poêle. Laissez le poêle refroidir puis le redémarrer.
Le poêle s'éteint. L'alarme « AlAr Sond » s'affiche.	Le capteur de température de sortie des fumées est déconnecté	Faire vérifier que le capteur est raccordé à la carte de circuit imprimé par un technicien agréé uniquement
	Le câblage du capteur de gaz de fumée est détaché	Réparez le câblage. Par un technicien agréé uniquement

L'écran affiche "Cool Fire"	Le poêle a été éteint à la main, par la fonction minuterie activée ou par le mode de sécurité Le poêle est en phase de refroidissement	Pas de panne, la phase de refroidissement s'arrête automatiquement quand le poêle est suffisamment refroidi
	Coupure de courant	Lorsque le courant est rétabli, le poêle démarre d'abord en phase de refroidissement Le poêle peut ensuite être allumé normalement
L'écran affiche ALAr FAn FAil	Le ventilateur de gaz de fumée est défectueux ou le circuit imprimé ne peut mesurer la vitesse périphérique du ventilateur	Le ventilateur de gaz de fumée, le circuit imprimé ou le capteur de vitesse périphérique est défectueux ou le câblage est endommagé ou détaché Réparez le défaut. Par un technicien agréé uniquement

## 9. FICHE PRODUIT

Nom du fournisseur ou de la marque		Tectro
Model		TBH 567
Classe d'efficacité énergétique		A+
Type de poêle		à granulés de bois
Puissance thermique directe (*)	kW	7,03
Puissance thermique indirecte	kW	0,0
Indice d'efficacité énergétique		124,4
Consommation électrique	W	300 / 100
Tension de raccordement	V/Hz	230/-50
Rendement thermique à capacité nominale/réduite (*)	%	89,9 / 94,39
Autres précautions liées au montage, à l'installation ou à la maintenance du chauffage local		Consulter le manuel
Niveau de CO à une capacité nominale d'O <sub>2</sub> de 13 %/capacité réduite (*)	%	0,018 / 0,048
Teneur moyenne en poussières à 13 % d'O <sub>2</sub>	mg/Nm <sup>3</sup>	9,3
Pour des pièces jusqu'à**	m <sup>3</sup>	205
Diamètre du tuyau d'évacuation	mm	80
Température de la fumée à capacité nominale/réduite (*)	°C	164,6 - 79,2
Tirage de cheminée nécessaire	Pa	7,5
Avec plusieurs poêles		Peut-être(***)
Utilisable sur conduite de fumée combine		Non
Type de combustible (***)		Ø 6 mm Din+/Önorm+/ EN+
Longueur nominale / diamètre du carburant	mm	30 / 06
Capacité de la trémie à granulés	kg	15
Autonomie (min.-max.)	h	9,3 - 19,5
Entrée d'air primaire		Oui
Ventilateur de recirculation		Oui
Filtre à air		Non
Poids net	kg	68

(\*) Conformément à la norme EN14785

(\*\*) Valeur indicative, varie par pays/région

(\*\*\*) à déterminer par un installateur professionnel agréé

F

59

## 10. CONDITIONS DE GARANTIE

Votre poêle est garanti pendant 24 mois à partir de sa date d'achat. Pendant cette période de garantie, les défauts de pièces et de main-d'oeuvre sont réparés gratuitement en tenant compte des conditions suivantes :

1. Nous déclinons expressément toute autre réclamation pour dommages, y compris pour dommages indirects.
2. Toute réparation et/ou tout remplacement de pièce pendant la période de garantie ne prolonge pas la durée de la garantie.
3. La garantie n'est plus applicable si la conception du poêle a été modifiée, si des pièces détachées non originales ont été utilisées ou si le poêle a été réparé par des personnes non agréées.
4. Les pièces exposées à une usure normale, avec une durée de vie inférieure à la période de garantie, comme les divers joints, le revêtement ignifuge, le verre\*/fenêtre\*, les détails peints et la céramique etc, ne sont pas couverts par la garantie.
5. La garantie s'applique uniquement sur présentation de la preuve d'achat originale, datée et non corrigée ou modifiée.
6. La garantie ne s'applique pas pour les dommages causés par le non respect des instructions d'utilisation indiquées dans ce manuel, par négligence et par l'utilisation d'un combustible inadéquat. L'utilisation d'un fuel inadéquat peut être dangereuse \*\*.
7. Les frais et les risques inhérents au transport du poêle ou de ses composants sont toujours à la charge du client.
8. La garantie s'applique uniquement lorsque le poêle a été installé par un installateur agréé et sur présentation du protocole de mise en service signé.

Pour éviter des frais inutiles, lisez d'abord ce manuel avec attention. Si le manuel ne propose aucune solution au problème, consultez votre revendeur ou installateur.

\* La vitre de la fenêtre résiste à des températures supérieures à celles que le poêle peut atteindre. De ce fait, la vitre ne peut être endommagée qu'en dehors de la responsabilité du fabricant/distributeur. C'est pourquoi les dégâts causés à la vitre ne sont pas couverts par la garantie.

\*\* Des substances hautement inflammables peuvent provoquer un feu incontrôlable avec de grosses flammes. Dans ce cas, n'essayez jamais de déplacer le poêle. Éteignez le poêle immédiatement. En cas d'urgence, utilisez toujours et exclusivement un extincteur de type B : à neige carbonique ou à poudre.



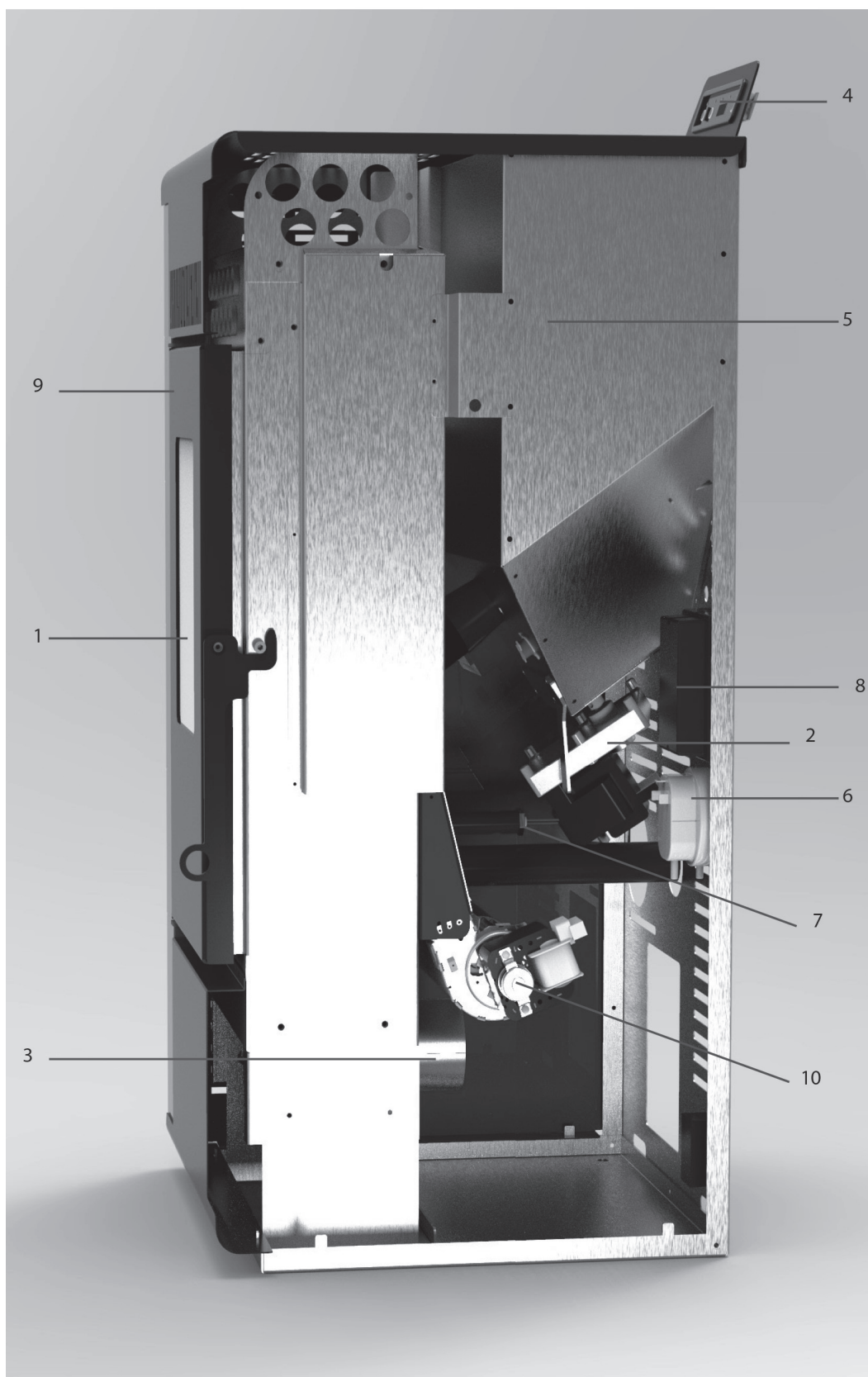
F

61



## COMPONENTI IMPORTANTI

- ① Vetro della finestra
- ② Condotta di estrazione dell'aria di combustione
- ③ Aspiratore fumi
- ④ Quadro di comando del pannello
- ⑤ Tramoggia del combustibile / Tramoggia del pellet
- ⑥ Pannello di accesso per la manutenzione
- ⑦ Accensione/spengimento
- ⑧ Scheda elettronica
- ⑨ Porta fuoco
- ⑩ Crogiuolo / braciere con cassetto cenere



1. LEGGERE DAPPRIMA LE ISTRUZIONI D'USO.

2. IN CASO DI DUBBI RIVOLGERSI AL RIVENDITORE DELL'APPARECCHIO.

I

62

Gentile Cliente,

Congratulazioni per aver scelto la Sua nuova stufa. Ha acquistato un prodotto di alta qualità che usato responsabilmente le garantirà anni di comfort.

Al fine di garantire una maggiore durata e sicurezza nell'utilizzo della Sua nuova stufa, Le consigliamo di leggere attentamente questo manuale e di conservarlo per future consultazioni.

A nome del produttore, forniamo una garanzia di 24 mesi su difetti di produzione o di materiale.

Accenda la Sua stufa a pellet!

Cordialmente,

PVG Holding b.v.  
Assistenza Clienti

1. ISTRUZIONI DI SICUREZZA
2. COME COMPORTARSI IN SITUAZIONI DI EMERGENZA O IN CASO DI INCENDIO NEL CAMINO
3. PRIMO AVVIO
  - 3.1 Attività prima e durante il primo invio
4. MODALITA' DI FUNZIONAMENTO
  - 4.1 Accensione della stufa
  - 4.2 Caricamento del pellet
  - 4.3 Fuoco presente
  - 4.4 Stufa in lavoro
  - 4.5 Modifica della potenza calorica impostata
  - 4.6 La temperatura ambiente raggiunge la temperatura impostata (SET temperatura)
  - 4.7 Modifica dell'impostazione della temperatura ambiente
  - 4.8 Stand-by
  - 4.9 Spegnimento della stufa
  - 4.10 Menu M1 - SET OROLOGIO
  - 4.11 Menu M2 - Set crono
  - 4.12 Telecomando
5. RIEMPIMENTO DELLA TRAMOGGIA CON IL PELLETT
  - 5.1 Il combustibile
  - 5.2 Riempimento della tramoggia con il pellet
6. MANUTENZIONE
  - 6.1 Manutenzione da eseguire a cura dell'utente finale
  - 6.2 Pulizia della superficie esterna della stufa
  - 6.3 Pulizia del portello
  - 6.4 Pulizia del focolare con cassetto della cenere
  - 6.5 Pulizia dello scambiatore termico
  - 6.6 Pulizia del focolare
  - 6.7 Controllo della tenuta dello sportello tagliafuoco
  - 6.8 Pulizia della tramoggia del pellet e Auger
  - 6.9 Pulizia del dispositivo di aggiunta pellet
  - 6.10 Manutenzione da eseguire ad opera di un tecnico autorizzato
7. ASSISTENZA TECNICA, RICAMBI ORIGINALI
8. RISOLUZIONE DEI PROBLEMI
  - 8.1 Azzeramento di un guasto
  - 8.2 Lista dei guasti
9. SCHEDA PRODOTTO
10. CLAUSOLE DI GARANZIA



Tutte le immagini alle quali si fa riferimento nel presente manuale si trovano in fondo allo stesso.

## 1. ISTRUZIONI DI SICUREZZA



NOTA! Tutte le illustrazioni riportate nel manuale e sul cartone hanno un mero scopo esplicativo ed indicativo e potrebbero pertanto differire leggermente dell'apparecchio in vostro possesso. L'apparecchio di riferimento è quello che avete acquistato.



L'inosservanza dei requisiti stabiliti nel presente manuale comporta l'annullamento della garanzia e potrebbe portare a situazioni pericolose.

Si prega di installare il dispositivo secondo le leggi e normative locali e nazionali. Il presente prodotto è destinato al riscaldamento delle stanze in abitazioni residenziali ed è idoneo unicamente per l'uso in normali condizioni domestiche, all'interno di un soggiorno, di una cucina e di un garage in luogo asciutto. Non installare la stufa in camere da letto o bagni.

La corretta installazione della stufa è di vitale importanza per la durata del prodotto e per la vostra sicurezza. Si consiglia quindi di attenersi a quanto segue:

- La stufa deve essere installata da un tecnico autorizzato a svolgere tale mansione. Le istruzioni d'uso fornite dal presente manuale possono variare a seconda delle leggi locali e/o regionali. In caso di dubbio, attenersi alle condizioni più severe. Il produttore e distributore declinano qualsiasi responsabilità in caso di installazione non

- conforme alle leggi locali o in caso di errata o non idonea ventilazione del locale.
- La stufa deve essere installata in un ambiente tale da permetterne l'utilizzo in sicurezza (ubicazione all'interno della stanza, tipo di edificio, utilizzo della stanza).

In caso di malfunzionamento o difficoltà di comprensione di questo manuale, La preghiamo di contattare il Suo distributore o installatore al più presto.

- La combustione del pellet necessita di ossigeno, pertanto di aria.



Assicurarsi sempre che il condotto dell'aria di combustione possa aspirare aria pulita dall'esterno.

- Non coprire mai le prese d'aria. Assicurarsi regolarmente che l'apertura di aspirazione sia pulita.
- Avvalersi di attrezzatura idonea al trasporto di stufe. L'utilizzo di attrezzatura non adeguata potrebbe causare danni a persone e/o alla stufa.
- Si consiglia di non lasciare oggetti e/o materiali infiammabili nel raggio di 400 mm dal retro e 200 mm dai lati della stufa e nel raggio di 800 mm dal portello frontale.
- La stufa è progettata come unità monoblocco e non è indicata per l'incasso. Mantenere una distanza libera di 200 mm tra le pareti non infiammabili e i lati / il retro della stufa.
- La superficie della stufa può diventare molto calda durante l'uso. **NON** lasciare bam-

bini da soli vicino alla stufa. Assicurarsi che sia sempre presente un adulto e che non giochino con la stufa.


- La stufa non dovrebbe essere usata da persone (compresi bambini) con ridotte capacità fisiche, sensoriali o mentali, o con poca esperienza e conoscenza in materia, se non sotto la diretta supervisione o su istruzioni specifiche di una persona responsabile per la loro sicurezza. Non lasciare mai le persone menzionate sopra senza sorveglianza in presenza dell'imballaggio. Sussiste il pericolo di soffocamento.
- I bambini di età inferiore a 3 anni devono essere tenuti sotto supervisione continua.
- I bambini di età compresa tra 3 e 8 anni possono solo accendere spegnere l'apparecchio, a condizione che essa sia stato posto o installato nella sua normale posizione di funzionamento previsto e che siano controllati o siano stati istruiti all'uso dell'apparecchio in modo sicuro e abbiano compreso i rischi connessi.
- I bambini di età compresa tra 3 e 8 anni non devono collegare, regolare e pulire l'apparecchio o eseguire manutenzione da effettuare da parte dell'utente.
- La superficie della stufa può diventare molto calda durante l'uso. Quando si utilizza la stufa, usare dispositivi di protezione personale ignifughi appropriati, come guanti di protezione dal calore.
- Durante l'installazione e la manutenzione della stufa utilizzare sempre gli ausili di protezione personale necessari quali occhiali di sicurezza, guanti, eccetera.
- Prestare attenzione quando si rabbocca la

tramoggia della stufa con il pellet quando la stufa è ancora bollente. Assicurarsi che il sacco del pellet non sia a portata del fuoco.

- Prestare attenzione ad abiti infiammabili, potrebbero incendiarsi in prossimità del fuoco.
- Non utilizzare solventi infiammabili nella stanza in cui si trova la stufa. Per evitare qualsiasi rischio, si consiglia di non tenere materiale combustibile né solventi infiammabili nella stessa stanza.
- La stufa è particolarmente pesante, assicurarsi che il pavimento ne regga il peso.
- Usare esclusivamente pellet di legna asciutto di buona qualità privo di residui di colla, resina o additivi. Diametro 6 mm. Lunghezza massima 30 mm.
- Non usare combustibili diversi dal citato pellet di legna. Altri combustibili, come ad esempio trucioli di legno con residui di colla e/o solventi, legno di risulta in genere, cartone, combustibili liquidi, alcol, petrolio, benzina, materiali di scarto o spazzatura ecc. sono tutti vietati.
- L'utilizzo di legna di umida, verniciata o di scarsa qualità può portare alla formazione di condensa e/o fuliggine nel camino o nel focolare riducendo le prestazioni della stufa e creando delle situazioni pericolose.
- Far pulire il camino regolarmente, secondo le leggi locali e le norme previste per legge. Qualora non esistessero leggi e/o norme: assicurarsi che l'intero impianto stufa-canna-camino venga controllato e pulito da un tecnico autorizzato almeno due volte l'anno (una volta all'inizio della stagione invernale). Se la stufa viene usata in modo continuo e intenso, l'intero im-


pianto, compreso il camino, devono essere puliti più frequentemente.

- Non utilizzare la stufa come barbecue.

 Collegare una sola stufa a legna per canna fumaria. Collegare più stufe alla stessa canna fumaria può causare situazioni pericolose.

Questa stufa necessita di un collegamento elettrico. Leggere attentamente le avvertenze e considerazioni riportate di seguito:

- Non utilizzare un cavo elettrico danneggiato.
- Un cavo elettrico danneggiato dovrà essere sostituito dal fornitore o da personale autorizzato/centro riparazioni.
- Non bloccare o piegare il cavo.
- Assicurarsi che il cavo elettrico non tocchi le parti calde della stufa.
- NON collegare la stufa tramite una prolunga. Se non si dispone di una presa con messa a terra, chiamare un elettricista per richiederne l'installazione.
- Controllare la corrente di alimentazione. Questo dispositivo va collegato esclusivamente a prese con messa a terra - tensione 230 V/ ~50 Hz.

 Il dispositivo DEVE essere sempre collegato ad una presa con messa a terra. E' vietato il collegamento del dispositivo ad una presa priva di messa a terra.

- La spina deve essere facilmente accessibile una volta collegato il dispositivo.
- Non posizionare l'apparecchio diretta-

mente al di sotto di una presa di corrente a parete.

Prima di collegare il dispositivo, assicurarsi che:

- La tensione corrisponda a quella richiesta.
- La presa e la corrente siano adeguate.
- La spina sia adatta alla presa.



Per un utilizzo sicuro, è importante che l'installazione sia corretta. Incaricare dell'installazione un esperto autorizzato e riconosciuto o farla verificare e approvare prima del primo utilizzo. L'esperto autorizzato deve approvare l'intero impianto, inclusi l'apporto di aria, lo scarico dei fumi, la canna fumaria e l'impianto elettrico. In mancanza di ciò, vi è il rischio di incendi e la garanzia decade. L'installazione potrebbe inoltre non soddisfare le condizioni richieste dalla legislazione nazionale o dalla compagnia di assicurazioni.

- Non coprire mai le prese d'aria.
- Non inserire oggetti nei fori presenti all'interno della stufa.
- Evitare qualsiasi contatto con l'acqua. Non spruzzare la stufa né immergerla in acqua, in quanto potrebbe portare ad un corto circuito.
- Ricordarsi di staccare la spina prima di pulire o sostituire parti della stufa.
- Prima di eseguire qualsiasi intervento di manutenzione sulla stufa, estrarre sempre la spina dalla presa.
- Rimuovere la spina dalla presa quando la stufa non è in uso.
- Non apportare modifiche all'apparecchio.

Questo al fine di evitare che si verifichino situazioni di grave pericolo. Tali interventi comportano la decadenza della garanzia.

- Conservare con cura il manuale di installazione e di utilizzo.
- In caso di emergenza operare sempre secondo le indicazioni fornite dai vigili del fuoco.

## 2. COME COMPORTARSI IN SITUAZIONI DI EMERGENZA O IN CASO DI INCENDIO NEL CAMINO

1. Spegnerne immediatamente la stufa staccando la spina dalla presa di corrente.
2. Spegnerne il fuoco nella stufa servendosi di un estintore a CO<sub>2</sub>, sabbia, bicarbonato o sale, per ridurre al minimo la formazione di fumo nell'ambiente. Non usare mai acqua per spegnere l'incendio.
3. In caso di incendio nel camino: Chiudere la valvola a farfalla (consultare le regole, prescrizioni, ordinanze e norme locali / nazionali per assicurarsi che la valvola a farfalla sia consentita) o tappare la canna fumaria con un panno bagnato.



**ATTENZIONE:** la canna fumaria può essere bollente. Per la chiusura, indossare sempre guanti resistenti al calore.

4. Avvisare subito i pompieri.
5. Ventilare l'ambiente aprendo tutte le finestre e le porte, in relazione alla possibile formazione di monossido di carbonio.

## 3. PRIMO AVVIO

La prima messa in funzione deve essere eseguita da un tecnico autorizzato del servizio. La mancata installazione da parte di un tecnico autorizzato Tectro potrebbe comportare una violazione della legge. La stufa va regolata alla prima messa in funzione, per ottenere una giusta proporzione tra aria e combustibile in ciascuno dei cinque livelli di combustione. La proporzione giusta dipende fortemente dalla canna fumaria montata e può essere regolata solo dopo l'installazione della stufa. Una proporzione sbagliata tra aria e combustibile può provocare gravi danni alla stufa e far aumentare anche il consumo di combustibile.



Non cambiare mai da soli i parametri di servizio nel menù di servizio. Ciò può provocare gravi danni alla stufa, facendo decadere la validità della garanzia. La stufa può essere regolata esclusivamente da un tecnico autorizzato del servizio.

### 3.1 ATTIVITÀ PRIMA E DURANTE IL PRIMO INVIO



Nuovo edificio o ristrutturazione: Assicurarsi che l'edificio sia ben asciutto prima di utilizzare la stufa per la prima volta. Pareti, soffitti e/o pavimenti in particolare richiedono molto tempo per l'asciugatura. Fuliggine, particelle di cenere ecc. potrebbero facilmente attaccarsi a pareti non completamente asciutte.

1. Controllare che la stufa sia stata installata secondo le istruzioni di installazione.
2. Prima di utilizzare la stufa, rimuovere tutto il contenuto (libretti e manuali), guanto (consigliato), per atrezzi da utilizzarsi sulla stufa e per accedere al focolare in genere, (carico legna o altro).
3. Riempire di pellet il deposito di pellet. Vedasi il capitolo 5 "Riempire di pellet il deposito di pellet" di queste istruzioni per una spiegazione relativa ai pellet da usare e a come va riempito il deposito.
4. Attaccare la spina a una presa di corrente a terra e accendere l'interruttore. Questo si trova sul lato posteriore della stufa.



Controllare il capitolo 9 "Allacciamento elettrico" delle istruzioni di installazione prima di collegare l'apparecchio all'elettricità.

5. Consultare il capitolo 4 "Utilizzo normale della stufa" per ottenere maggiori informazioni sull'utilizzo del telecomando (se compreso nella consegna) e sul procedimento di avvio.
6. La stufa è in acciaio di alta qualità con uno strato protettivo. Durante i primi cicli di accensione lo strato protettivo si indurrà e l'acciaio si assesterà. Questo processo può richiedere del tempo. Durante il primo funzionamento, è normale che sia prodotto un odore sgradevole. Assicurarsi di ventilare la stanza a lungo durante tale periodo.
7. Non far mai funzionare la stufa con lo sportello tagliafuoco aperto. Tenere sempre lo sportello chiuso durante il funzionamento della stufa. Assicurarsi che lo sportello della stufa sia ben chiuso.
8. Accendere la stufa e selezionare il livello di combustione 1.



Al fine di evitare danni permanenti alla stufa, inizialmente si consiglia di effettuare un'alimentazione graduale e a fuoco basso. Per le prime 24 ore, tenere il fuoco basso, in seguito è possibile aumentare gradualmente la capacità. Tenere la stufa accesa in continuazione per almeno altre tre o quattro ore.

9. Controllare che non entrino nell'ambiente gas provenienti dal processo di combustione. Se ciò accade, spegnere subito la stufa e riparare la perdita.
10. Verificare che il ventilatore per l'ambiente entri in funzione, sentendo se l'aria fuoriesce dalla griglia di emissione sul lato anteriore della stufa. Questo ventilatore parte solo quando la stufa è abbastanza calda (circa 15-20 minuti dopo che la stufa è stata accesa). Se il ventilatore per l'ambiente non gira, spegnere la stufa per evitare danni. Risolvere il problema prima che la stufa venga accesa di nuovo.



Ce poêle est doté d'un ventilateur de recirculation d'air ambiant. Lorsque le commutateur est en position de marche, l'air de la pièce transite par l'intérieur du poêle et en ressort chauffé.

11. Verificare che la stufa abbia la giusta proporzione aria/combustibile in ognuno dei cinque livelli di combustione, controllando l'immagine della fiamma su ciascuno dei cinque livelli di combustione. A tale proposito, vedasi la figura 1. Se necessario, regolare la proporzione aria/combustibile. Il regolamento della proporzione aria/combustibile può essere effettuato solo da un tecnico di servizio.
12. Controllare il tiraggio della canna fumaria con un manometro differenziale. Regolare la valvola a farfalla della canna fumaria, se installata.



Dopo aver regolato la valvola a farfalla, la posizione della valvola a farfalla può essere cambiata solo in caso di calamità, come ad esempio un incendio del caminetto.

13. Verificare che in ognuno dei cinque livelli di combustione la temperatura del gas di combustione rimanga sotto i 220°C. Se la temperatura del gas di combustione in uno dei cinque livelli di combustione supera i 220°C, la stufa del livello corrispondente deve essere regolata di nuovo, riducendo l'aggiunta di pellet in combinazione con la velocità del ventilatore per gas di combustione e / o aumentando la velocità del ventilatore per l'ambiente.



L'esecuzione della mezza in funzione della stufa da parte di un tecnico autorizzato presenta i seguenti vantaggi:

- Si formerà meno fuliggine, per cui la canna fumaria e la stufa si sporcheranno meno rapidamente.
- La stufa consumerà meno combustibile.
- Il rendimento della stufa sarà ottimale.
- Le componenti della stufa saranno meno appesantite, per cui la stufa avrà una vita più lunga.
- Il numero di ore necessario per il servizio e il mantenimento della stufa diminuirà.

14. Dopo essere stata regolata, la stufa è pronta per l'uso.

## 4. NORMALE FUNZIONAMENTO DELLA STUFA



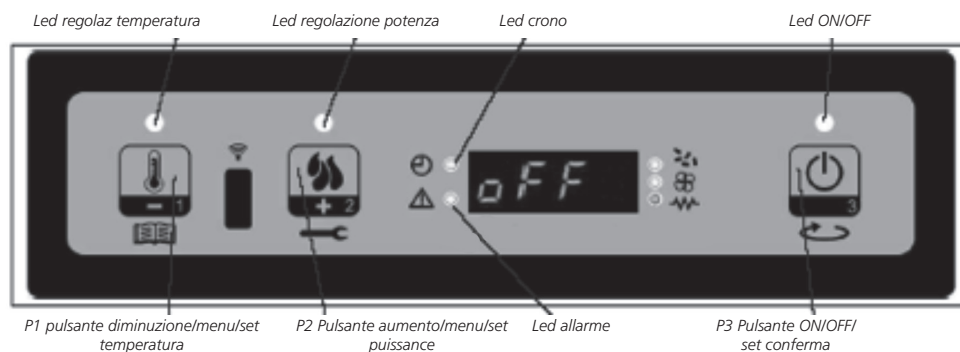
Prima di ogni avvio, il cassetto della cenere e il bruciatore vanno puliti. A tale proposito, vedasi il capitolo 6.4. Inoltre, la porta della stufa deve essere chiusa.



La stufa non può essere utilizzata qualora venisse utilizzato un sistema di aspirazione dell'aria, un impianto di riscaldamento ad aria calda o altri apparecchi che influiscono sulla pressione dell'aria nell'ambiente. Questi apparecchi vanno spenti prima dell'utilizzo della stufa a pellet.

### MODALITA' DI FUNZIONAMENTO

Di seguito è descritto il normale funzionamento del controllore regolarmente installato in una stufa ad aria con riferimento alle funzioni disponibili per l'utente. Prima dell'accensione della stufa il display si presenta come in figura 2a.

**2a.**

#### 4.1 ACCENSIONE DELLA STUFA

Per accendere la stufa premere su P3 per qualche secondo. L'avvenuta accensione è segnalata nel display con la scritta "Accende" come da figura 4 e dal lampeggio del led ON\OFF. Questa fase dura per un tempo dato dal parametro PR01. In queste condizioni la stufa si pone nello stato di preriscaldamento, si accendono la candeletta (visibile dal led candeletta) e il ventilatore di aspirazione fumi. (figura 2b). Eventuali anomalie durante la fase di accensione, sono segnalate sul display e la stufa va nello stato di allarme.

**2b.**

#### 4.2 CARICAMENTO DEL PELLETT

Dopo circa 1 minuto inizia la fase di caricamento pellet, sul display scorre la scritta "Carica Pellet" e il led ON\OFF intermittente. In una prima fase la coclea provvede a caricare il pellet nel braciere per un tempo dato dal parametro PR40 (led coclea acceso), la velocità dei fumi è definita dal parametro PR42 e la candeletta risulta sempre accesa (led candeletta acceso). Nella seconda fase, trascorso il tempo del parametro PR40, la coclea si spegne (led coclea spento) per un tempo dato dal parametro PR41, mentre la velocità dei fumi e la candeletta rimangono nello stato precedente. Se non avviene l'accensione dopo tale fase, la coclea si riaccende per un periodo dato dal parametro PR04, la velocità dei fumi è data dal parametro PR16 e la candeletta rimane accesa. (figura 2c)

**2c.**

#### 4.3 FUOCO PRESENTE

Dopo che la temperatura dei fumi ha raggiunto e superato il valore di 45 C°, il sistema si porta in modalità stabilizzazione fiamma visualizzando la scritta "Fuoco Presente" sul display ed il led ON\OFF lampeggia

#### 4.4 STUFA IN LAVORO

Dopo che la temperatura dei fumi ha raggiunto e superato il valore contenuto in PR13 e lo ha mantenuto per almeno un tempo PR02, la stufa passa nella modalità

lavoro che è quella normale di esercizio. Il display visualizza la scritta "Lavoro" e il led ON/OFF risulta acceso. La potenza risulta impostabile tenendo premuto il tasto P2 e la temperatura ambiente impostabile premendo il pulsante P1. Se la temperatura dei fumi raggiunge la soglia impostata di 65 C°, la ventola scambiatore aria si accende. (led scambiatore acceso). Durante tale fase, dopo un tempo dato di circa 45 min., la stufa esegue una pulizia del braciere. Sul display scorre la scritta "Pul-braciere", la coclea risulta accesa (led coclea acceso). Passato un tempo di circa 30 secondi la stufa ritorna in stato d lavoro.

#### 4.5 MODIFICA DELLA POTENZA CALORICA IMPOSTATA

Durante il normale funzionamento della stufa (Lavoro) è possibile modificare la potenza calorica emessa agendo sul pulsante P2. (Led set potenza acceso) Per aumentare la potenza calorica premere nuovamente P2, mentre per diminuire premere P1. Il livello di potenza impostato è visualizzato dal display.

2d.



Per uscire dal set attendere 5 secondi senza eseguire operazioni sulla tastiera, oppure premere P3.

#### 4.6 LA TEMPERATURA AMBIENTE RAGGIUNGE LA TEMPERATURA IMPOSTATA (SET TEMPERATURA)

Quando la temperatura ambiente ha raggiunto il valore impostato, la potenza calorica della stufa è automaticamente portata al valore minimo. In tali condizioni il display visualizza il messaggio "Modula".

2e.



Se la temperatura ambiente scende al di sotto di quella impostata (Set temperatura) la stufa ritorna in modalità "Lavoro" ed alla potenza precedentemente impostata (Set potenza).

#### 4.7 MODIFICA DELL'IMPOSTAZIONE DELLA TEMPERATURA AMBIENTE

Per modificare la temperatura ambiente è sufficiente agire sul tasto P1. Il display visualizza la temperatura ambiente impostata (SET di temperatura). Agendo quindi sui tasti P1 (diminuisci) e P2 (aumenta) è possibile modificarne il valore. Dopo circa 5 secondi il valore viene memorizzato ed il display ritorna alla normale visualizzazione, oppure per uscire premere P3.

**2f.****4.8 STANDBY**

Se abilitato nel menu, la funzione stand-by permette di spegnere la stufa una volta soddisfatte le condizioni spiegate di seguito. Si abilita se per un tempo dato dal parametro PR44, la temperatura ambiente è superiore alla temperatura impostata (Set ambiente) più il parametro PR43. Nel display compare la scritta " Go-standby " ed a seguire i minuti rimanenti. ( figura 2g)

**2g.**

Al termine del tempo dato di 10 min, sul display appare la scritta " Attesa raffredda". In tale stato la stufa presenta coclea spenta ( led coclea spento), lo scambiatore si spegne al raggiungimento della soglia di 45 C° ed il led ON/OFF lampeggia. Quando la temperatura dei fumi raggiunge la soglia data dal parametro PR13, la stufa entra nella modalità stand-by e scorre la scritta "Stop eco temp good). La coclea è spenta ( led coclea spento), lo scambiatore risulta spento (led scambiatore spento), co-me pure il ventilatore dei fumi. Se la temperatura ambiente, scende al di sotto della temperatura impostata (Set ambiente) meno la soglia data dal parametro PR43, la stufa si riaccende.

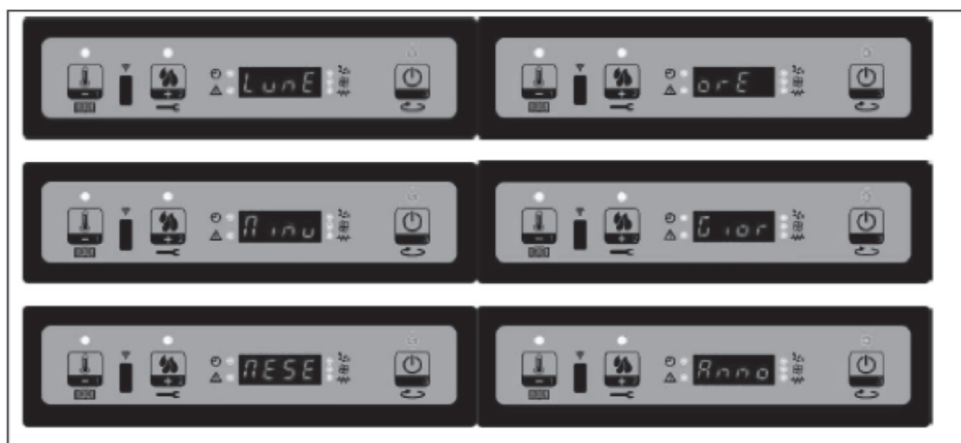
**4.9 SPEGNIMENTO DELLA STUFA**

Per spegnere la stufa è sufficiente fare una pressione prolungata sul pulsante P3. Sul display compare il messaggio "Pul-Finale". Si arresta il motore della coclea (led coclea spento), la velocità del ventilatore fumi è data dal parametro PR08, ed il led ON/OFF lampeggia. Il ventilatore dello scambiatore (led scambiatore acceso) rimane attivo fino a quando la temperatura fumi scende al di sotto del valore di 45 C°. Dopo un tempo di circa 10 min, la stufa si spegne, visualizzando il messaggio "Off".

**2h.****4.10 MENU M1 - SET OROLOGIO**

Imposta l'ora e la data corrente. La scheda è provvista di batteria al litio che permette all'orologio interno un'autonomia superiore ai 3/5 anni. Per accedere ai menu di programmazione generale, premere il tasto P1 per 2 secondi. Pre-mendo P1 (decremento) o P2 (aumento) si selezionerà la voce M1, scorrerà la scritta "M1 set orologio".(figura 2i)

2i.



Scegliere il giorno desiderato e premere il pulsante P3, seguirà il settaggio dell'ora, dei minuti, del giorno (figura 13e), mese ed anno agendo sui pulsanti P1 (decremento) e P2 (aumento) e confermando premendo sul pulsante P3.

#### 4.11 MENU M2 - SET CRONO

##### SOTTOMENU M2 - 1 - ABILITA CRONO

Il menu visualizzato sul display "M2 set crono", permette di abilitare e disabilitare globalmente tutte le funzioni di cronotermostato. Per abilitare premere il pulsante P3, e successivamente premere P1 o P2 per sezione On oppure Off. Confermare con il tasto P3. (figura 2j)

2j.



##### SOTTOMENU M2 - 2 - PROGRAM GIORNO

Selezionato il menu "M2-2 program giorno", tramite il pulsante P3 si scorrono i vari parametri di programmazione del crono giornaliero, tra cui l'abilitazione dello stesso (figura 2k).

2k.



##### SOTTOMENU M2 - 2 - PROGRAMMA GIORNO

Selezionato il menu "M2-2 program giorno", tramite il pulsante P3 si scorrono i vari parametri di programmazione del crono giornaliero, tra cui l'abilitazione dello stesso. È possibile impostare due fasce di funzionamento, la prima con START1 Giorno e STOP1 Giorno la seconda con START2 Giorno e STOP2 Giorno, delimitate dagli orari impostati secondo la tabella seguente dove l'impostazione OFF indica all'orologio di ignorare il comando. Per variare utilizzare i tasti P1 (decremento) e P2 (aumento) mentre per confermare premere P3.

1

77

livello di menu	selezione	significato	valori possibili
M2-2-01	CRONO GIORNO	Abilita il crono giornaliero	ON/OFF
M2-2-02	START 1 Giorno	ora di attivazione	OFF-0-23:50
M2-2-03	STOP 1 Giorno	ora di disattivazione	OFF-0-23:50
M2-2-04	START 2 Giorno	ora di attivazione	OFF-0-23:50
M2-2-05	STOP 2 Giorno	ora di disattivazione	OFF-0-23:50

#### ABILITAZIONE CRONO SETTIMANALE

livello di menu	selezione	significato	valori possibili
M2-3-01	CRONO SETTIMANALE	Abilita il crono settimanale	ON/OFF

#### PROGRAMMA 1

livello di menu	selezione	significato	valori possibili
M2-3-02	START PRG 1	ora di attivazione	OFF-0-23:50
M2-3-03	STOP PRG 1	ora di disattivazione	OFF-0-23:50
M2-3-04	LUNEDI PRG 1	on/off	
M2-3-05	MARTEDI PRG 1	on/off	
M2-3-06	MERCOLEDI PRG 1	on/off	
M2-3-07	GIOVEDI PRG 1	on/off	
M2-3-08	VENERDI PRG 1	on/off	
M2-3-09	SABATO PRG 1	on/off	
M2-3-10	DOMENICA PROG 1	on/off	

#### PROGRAMMA 2

livello di menu	selezione	significato	valori possibili
M2-3-02	START PRG 2	ora di attivazione	OFF-0-23:50
M2-3-03	STOP PRG 2	ora di disattivazione	OFF-0-23:50
M2-3-04	LUNEDI PRG 2	on/off	
M2-3-05	MARTEDI PRG 2	on/off	
M2-3-06	MERCOLEDI PRG 2	on/off	
M2-3-07	GIOVEDI PRG 2	on/off	
M2-3-08	VENERDI PRG 2	on/off	
M2-3-09	SABATO PRG 2	on/off	
M2-3-20	DOMENICA PROG 2	on/off	

#### 4.12 TELECOMANDO

Mediante il telecomando si ha la possibilità di regolare la potenza di riscaldamento, la temperatura ambiente desiderata e l'accensione/spengimento automatico dell'apparecchio.

Per accendere la stufa premere contemporaneamente per 3 secondi i pulsanti P1 e P6; l'apparecchio entrerà automaticamente nella fase di avviamento. Eseguita la fase di accensione l'apparecchio entra in funzionamento normale e tramite i pulsanti P6 e P5 si regola la potenza di riscaldamento. Premendo P1 o P2 si regola la temperatura ambiente desiderata. Per spegnere la stufa tenere premuto contemporaneamente per tre secondi i pulsanti P1 e P6; sul display A si visualizzerà la scritta "Off".

## 5. RIEMPIMENTO DEL SERBATOIO PELLETT CON IL PELLETT

### 5.1 IL COMBUSTIBILE



L'uso del pellet sbagliato (cattiva qualità o diametro diverso da quello previsto) può causare danni alla stufa. La garanzia non copre i danni provocati da pellet di qualità scadente.

Sul mercato sono disponibili pellet di diverse qualità e con diverse caratteristiche. I pellet di cattiva qualità influiscono negativamente sull'efficienza della combustione, sporcano la stufa e possono, in casi estremi, causare situazioni molto pericolose.



L'utilisation de mauvais granulés (de mauvaise qualité ou d'un diamètre autre que celui mentionné) peut endommager votre poêle. Les dommages suscités par de mauvais granulés ne sont pas couverts par la garantie.

Usare esclusivamente pellet di legna di buona qualità di diametro di 6 mm e lunghezza massima di 30 mm. In commercio si trovano vari tipi di pellet di legna con caratteristiche e qualità diverse. È possibile riconoscere il pellet di buona qualità nel seguente modo:

- Diametro 6 mm.
- Lunghezza massima 30 mm.
- Pellet di legna secondo lo standard 6mm DIN+ / Ö-norm+ / EN+ o equivalente.
- Ben pressato, privo di residui di colla, resina o additivi.
- Superficie lucida e uniforme
- Lunghezza uniforme e basso contenuto di polvere
- Umidità residua: < 10%
- Contenuto di cenere: < 0,5%
- Il pellet di buona qualità affonda quando viene gettato in acqua

In genere, è possibile riconoscere il combustibile di cattiva qualità per questa stufa da:

- Diametro diverso da quello richiesto di 6 mm. e/o una varietà di diametri
- Lunghezze diverse e variabili, alta percentuale di pellet corto
- La superficie mostra cricature verticali e/or orizzontali
- Alto contenuto di polvere
- Superficie non lucida
- Galleggia in acqua

Se si usa combustibile di cattiva qualità si può incorrere in:

- Cattiva combustione
- Frequenti blocchi del focolare
- Maggior consumo di pellet
- Minor resa di calore e di efficienza
- Insudiciamento del vetro
- Aumento della quantità di cenere e granuli incombusti.
- Costi di manutenzione maggiori.



Anche usando pellet standardizzato di buona qualità, è normale che vi siano differenze nella combustione, nella produzione di cenere e nel rallentamento del rendimento.



Immagazzinare e trasportare il pellet in condizioni di asciutto assoluto. Il pellet di legna può espandersi notevolmente quando entra in contatto con l'umidità.

Per ulteriori informazioni sul pellet, contattare il rivenditore o l'installatore autorizzato.

## 5.2 RIEMPIMENTO DELLA TRAMOGGIA CON IL PELLETT

Aprire il coperchio del deposito di pellet sulla parte superiore della stufa e riempire il deposito di 3/4 con pellet. Fare in modo che non cadano pellet nella stufa. Quindi chiudere il coperchio.



Non toccare mai le parti girevoli all'interno della tramoggia del pellet. Per evitare il rischio di toccare le parti girevoli all'interno della tramoggia del pellet, è meglio spegnere sempre la stufa completamente scollegando la spina elettrica dalla presa di rete.



Se nel corso del funzionamento dovesse essere necessario rabboccare, assicurarsi che il pellet e/o il sacco del pellet non entrino in contatto con alcuna superficie bollente della stufa che potrebbe provocare situazioni pericolose. Assicurarsi di non toccare mai le parti girevoli all'interno della tramoggia del pellet.

## 6. MANUTENZIONE

Il calore, la cenere e i residui prodotti dalla combustione della legna da ardere rendono necessaria una pulizia e una manutenzione regolare sia a cura dell'utente finale che a cura di un tecnico autorizzato. È importante pulire periodicamente la stufa ai fini della sicurezza, del suo efficiente funzionamento e, nel contempo, per aumentare la durata della stufa stessa. Non usare lana d'acciaio, acido muriatico o altri prodotti corrosivi, aggressivi o abrasivi per pulire la superficie interna ed esterna della stufa. Specialmente dopo un periodo di spegnimento prolungato, la stufa e l'impianto del camino necessitano di controllo per rilevare eventuali ostruzioni.

### 6.1 MANUTENZIONE DA ESEGUIRE A CURA DELL'UTENTE FINALE



Effettuare la manutenzione della stufa dopo aver verificato che essa si sia raffreddata del tutto, sia internamente che esternamente!



Quando si realizzano interventi di manutenzione alla stufa: assicurarsi che l'alimentazione alla stufa sia completamente scollegata.

Mansione	Frequenza
Pulire la superficie esterna della stufa	Ogni 2 settimane
Pulire del portello	Prima di ogni avvio. Anche all'avvio in caso di funzione timer.
Pulire il bruciatore	Prima di ogni avvio. Anche all'avvio in caso di funzione timer.

Pulizia del cassetto della cenere	Quando è pieno e prima di ogni avvio. Anche all'avvio in caso di funzione timer
Pulire lo scambiatore termico.	Quotidianamente
Pulizia della caldaia	Ogni 2 settimane
Controllo della tenuta dello sportello tagliafuoco	Due volte all'anno, la prima volta all'inizio della stagione e/ o dopo 2500 kg di pellet consumati
Pulizia della tramoggia del pellet e Auger	Una volta al mese e/ o dopo 2500 kg di pellet consumati
Pulizia del condotto per l'aggiunta di pellet	Una volta alla settimana

## 6.2 PULIZIA DELLA SUPERFICIE ESTERNA DELLA STUFA

Pulire la superficie della stufa con acqua (calda) e sapone. Non usare detergenti abrasivi o a base di solventi in quanto essi potrebbero danneggiare le finiture della superficie.

## 6.3 PULIZIA DEL PORTELLO



L'apertura dello sportello della stufa deve essere pulita prima di ogni avvio per prevenire depositi di fuliggine e particelle di cenere.

Il vetro è un vetro ceramico, ma può rompersi a causa di forti escursioni termiche. Aspettare che l'apertura si raffreddi completamente prima di pulirla. Utilizzare un normale detergente spray per vetri e un panno per pulizie.



Pulire il vetro del portello solo quando la stufa si è raffreddata completamente!

## 6.4 PULIZIA DEL FOCOLARE CON CASSETTO DELLA CENERE



L'âtre et le cendrier doivent être nettoyés avant chaque démarrage.

1. Estrarre il focolare con cassetto della cenere sollevandolo dalla sua sede. Vedi immagine 16 & 17.
2. Pulire il cassetto della cenere.
3. Pulire ulteriormente il focolare con cassetto della cenere e la relativa griglia usando una spazzola e un'aspirapolvere. Se i fori al fondo del focolare sono ostruiti, usare un attrezzo appuntito per aprirli.
4. Pulire la parte sottostante del focolare con un'aspirapolvere.



È molto importante che i fori della griglia siano aperti e il focolare sia pulito per garantire una buona combustione del pellet.

5. Rimettere nella stufa il bruciatore e il cassetto della cenere. Assicurarsi che il bruciatore sia riposizionato in modo corretto. Assicurarsi che la grande apertura sia posizionata vicino alla candeletta di accensione (come indicato

nelle figure 19 e 20). Se il bruciatore viene posizionato scorrettamente, la stufa non si accenderà.

#### **6.5 PULIZIA DELLO SCAMBIATORE TERMICO**

Lo scambiatore termico va pulito ogni giorno.

#### **6.6 PULIZIA DEL FOCOLARE**

Pulire prima lo scambiatore termico (vedi capitolo 6.5 pulizia dello scambiatore termico).

1. Rimuovere il bruciatore con il cassetto della cenere. Vedi capitolo 6.4
2. Rimuovere lo scudo termico.
3. Pulire il focolare, la parte sotto il braciere e il rivestimento con una spazzola e un'aspirapolvere.
4. A pulizia ultimata, riposizionare in ordine inverso tutti i componenti che erano stati smontati.

#### **6.7 CONTROLLO DELLA TENUTA DELLO SPORTELLO TAGLIAFUOCO**

Almeno due volte all'anno, la prima volta prima dell'inizio della stagione del riscaldamento, controllare lo sportello di carica per rilevare eventuali perdite. Se occorre, farlo sostituire da un tecnico autorizzato. Utilizzare unicamente parti di ricambio originali.

#### **6.8 PULIZIA DELLA TRAMOGGIA DEL PELLETT E AUGER**

Pulire il deposito di pellet e l'auger una volta al mese.

1. Rimuovere la griglia protettiva dal deposito di pellet.
2. Svuotare il deposito di pellet.
3. Pulire il deposito di pellet e la parte visibile dell'auger con un'aspirapolvere (figura 22)
4. Rimettere a posto la griglia protettiva.
5. Riempire di pellet il deposito.

#### **6.9 PULIZIA DEL DISPOSITIVO DI AGGIUNTA PELLETT**

Pulire il tubo per l'aggiunta dei pellet una volta a settimana con una spazzola rotonda, dura (figura 23). Il tubo per l'aggiunta dei pellet è situato dietro la camera di combustione della stufa. Nel tubo può depositarsi del creosoto, una sostanza che sporca molto il tubo e a volte può provocare il blocco dei pellet.

## 6.10 MANUTENZIONE DA ESEGUIRE AD OPERA DI UN TECNICO AUTORIZZATO

Mansione	Frequenza*
Ispezione professionale e manutenzioni della stufa (& sistema della canna fumaria)	Due volte a stagione, la prima volta all'inizio della stagione di utilizzo e / o dopo 900 ore di combustione, quando la stufa indica SERV
Pulire/spazzare l'impianto camino/la canna fumaria	Due volte a stagione, la prima volta all'inizio della stagione
Sostituzione dei componenti non menzionati in questo manuale	In caso di rilevamento guasti
Collegamento della stufa al camino/canna fumaria	Due volte a stagione, la prima volta all'inizio della stagione di utilizzo e / o dopo 900 ore di combustione, quando la stufa indica SERV
Altra manutenzione non specificatamente menzionata in questo manuale.	Una volta a stagione, la prima volta all'inizio della stagione di utilizzo
Pulizia della ventola ambiente / ventola di gas di combustione	Due volte a stagione, la prima volta all'inizio della stagione di utilizzo e / o dopo 900 ore di combustione, quando la stufa indica SERV
Pulire la stufa all'interno e all'esterno	Una volta a stagione e / o dopo 900 ore di combustione, quando la stufa indica SERV
Strofinare il riduttore della coclea di collegamento pellet	Una volta a stagione, al termine della stagione di utilizzo
Pulire la canna fumaria	Una volta a stagione, al termine della stagione di utilizzo e / o dopo 900 ore di combustione, quando la stufa indica SERV
Controllo dell'elemento di accensione	Una volta a stagione
Pulire lo scambiatore di calore con purificazione d'aria	Una volta a stagione e / o dopo 900 ore di combustione, quando la stufa indica SERV
Pulire lo scambiatore di calore con purificazione d'aria	Una volta a stagione e / o dopo 900 ore di combustione, quando la stufa indica SERV
Controllare la parte elettrica, ovvero il circuito stampato, il cablaggio, i sensori e le sicurezze.	Una volta a stagione e / o dopo 900 ore di combustione, quando la stufa indica SERV
Controllare i tubi in silicone del sensore di pressione	Una volta a stagione e / o dopo 900 ore di combustione, quando la stufa indica SERV
Controllare la chiusura ermetica della porta e sostituirla se necessario.	Due volte a stagione, la prima volta all'inizio della stagione e / o dopo 900 ore di combustione, quando la stufa indica SERV
Mettere alla prova tutti i 5 livelli di combustione della stufa	Una volta a stagione e / o dopo 900 ore di combustione, quando la stufa indica SERV
Mettere alla prova le sicurezze	Una volta a stagione e / o dopo 900 ore di combustione, quando la stufa indica SERV

(\*) La frequenza citata è una frequenza minima. Potrebbero prevalere la legislazione locale e/o le disposizioni della propria assicurazione, a seconda di quale di esse sia la norma più rigida. In caso di uso intensivo della stufa, il camino deve essere pulito con maggior frequenza.

## 7. ASSISTENZA TECNICA, RICAMBI ORIGINALI

Prima di lasciare la fabbrica, ogni stufa è stata accuratamente testata e messa in funzione. Qualsiasi riparazione o operazione necessaria durante o dopo l'installazione della stufa, deve essere effettuata da un ingegnere termico autorizzato. I pezzi di ricambio

originali della fabbrica possono essere ottenuti solo tramite il nostro centro di assistenza tecnica e presso i punti vendita autorizzati.

Quando contattate il vostro rivenditore, il centro di assistenza tecnica o l'ingegnere termico autorizzato, dovete prima assicurarvi di poter specificare il modello e il numero di serie, in quanto sarà la prima cosa che vi verrà chiesta.

Usare solo ricambi originali. L'uso di ricambi non originali comporterà l'annullamento della garanzia.

## 8. RISOLUZIONE DEI PROBLEMI

### 8.1 AZZERAMENTO DI UN GUASTO

Prima di azzerare un guasto, consultare l'elenco dei guasti (capitolo 8.2) e seguire le istruzioni. Reimpostare la stufa premendo il tasto 3 (vedi figura 2) del display e tenendolo premuto per 3 secondi.

### 8.2 LISTA DEI GUASTI

PROBLEMA	CAUSA	SOLUZIONE
Quadro di comando non si avvia.	Manca l'input elettrico alla stufa	Verificare se la spina è collegata.
	Il fusibile di protezione della scheda del circuito è bruciato	Sostituire il fusibile. Operazione da eseguire esclusivamente ad opera di un tecnico autorizzato.
	Quadro di comando guasto.	Sostituire il quadro di comando. Operazione da eseguire esclusivamente ad opera di un tecnico autorizzato.
	Piattina guasta.	Sostituire la piattina. Operazione da eseguire esclusivamente ad opera di un tecnico autorizzato.
	Scheda del circuito guasta.	Sostituire la scheda del circuito. Operazione da eseguire esclusivamente ad opera di un tecnico autorizzato.
	L'interruttore principale non è acceso	Accendere l'interruttore principale

La stufa non si avvia. Compare l'allarme "AlAr no FirE".	Il serbatoio è vuoto.	Riempire il serbatoio.
	Il focolare è sporco.	Pulire il focolare.
	Il motore della coclea di collegamento dei pellet è rotto	Sostituire il motore della coclea di collegamento dei pellet. Operazione da eseguire esclusivamente ad opera di un tecnico autorizzato.
	Il circuito stampato elettronico è rotto	Sostituire il circuito stampato. Operazione da eseguire esclusivamente ad opera di un tecnico autorizzato.
	Il sensore di temperature non ha rilevato la soglia di temperatura minima per avviarsi.	Svuotare il focolare e riavviare. Se tuttavia il problema continua a persistere, contattare un tecnico autorizzato.
	Aria comburente insufficiente raggiunge il fuoco	Controllare quanto segue (ad opera dell'utente finale): <ul style="list-style-type: none"> <li>- Possibili ostruzioni del tubo di immissione dell'aria di combustione sul retro della stufa. Pulire il tubo di immissione dell'aria fresca.</li> <li>- fori della griglia del focolare ostruiti e/o scatola del focolare contenente troppa cenere e/o focolare troppo sporco; occorre pulirlo. Operazione da eseguire esclusivamente ad opera di un tecnico autorizzato.</li> <li>- Scambiatore di calore all'interno del forno è sporco. Pulire lo scambiatore di calore.</li> </ul>
	Pellet di legna di qualità scadente.	Provare pellet di legna di qualità migliore.
Coclea bloccato.	Scollegare la stufa dall'elettricità, spostare la protezione per le mani lontano dal serbatoio, svuotare il serbatoio, pulire attentamente le parti visibili dell'Auger. Rimettere la protezione per le mani e riavviare. Se tuttavia il problema continua a persistere, contattare un tecnico autorizzato.	

15 minuti dopo l'avvio la stufa indica "ALARM NO ACC"	Accensione rotta.	Sostituire l'accensione. Operazione da eseguire esclusivamente ad opera di un tecnico autorizzato.
	Il sensore di temperature non ha rilevato la soglia di temperatura minima per avviarsi.	Svuotare il focolare e riavviare. Se tuttavia il problema continua a persistere, contattare un tecnico autorizzato.
	Temperatura esterna troppo bassa.	Svuotare il focolare e riavviare. Se tuttavia il problema continua a persistere, contattare un tecnico autorizzato.
	Il pellet di legna è bagnato.	Usare esclusivamente pellet di legna asciutto.
	Sensore termico guasto.	Sostituire il sensore. Operazione da eseguire esclusivamente ad opera di un tecnico autorizzato.
	Scheda del circuito elettronico rotta.	Sostituire la scheda del circuito elettronico. Operazione da eseguire esclusivamente ad opera di un tecnico autorizzato.
	Il serbatoio è vuoto.	Riempire il serbatoio.
Il pellet di legna non raggiunge il focolare.	Auger bloccato.	Scollegare la stufa dall'elettricità, spostare la protezione per le mani lontano dal serbatoio, svuotare il serbatoio, pulire attentamente le parti visibili dell'Auger. Sostituire la protezione per le mani e riavviare. Se tuttavia il problema continua a persistere, contattare un tecnico autorizzato.
	Motore dell'Auger danneggiato.	Sostituire il motore. Operazione da eseguire esclusivamente ad opera di un tecnico autorizzato.
	Il serbatoio è vuoto.	Riempire il serbatoio.

Il fuoco presenta una fiamma debole e arancione, il pellet non brucia correttamente e/o il vetro si annerisce troppo rapidamente.	Tubo di scarico/dei fumi o camino bloccati.	Far pulire immediatamente il tubo di scarico/dei fumi o il camino da uno spazzacamino autorizzato. Contattare uno spazzacamino autorizzato.
	Il focolare è sporco.	Pulire il focolare.
	La stufa presenta ostruzioni interne.	La stufa necessita di manutenzione. Operazione da eseguire esclusivamente ad opera di un tecnico autorizzato.
	Estrattore dei fumi danneggiato.	Il pellet di legna può bruciare grazie al tiraggio naturale del camino. Far sostituire immediatamente la ventola in quanto può essere pericoloso per la salute. Operazione da eseguire esclusivamente ad opera di un tecnico autorizzato.
	Pellet di legna di qualità scadente.	Provare pellet di legna di qualità migliore.
	La stufa non è montata bene	Montare la stufa. Operazione da eseguire esclusivamente ad opera di un tecnico autorizzato.
La ventola di ricircolo dell'aria ambiente continua a funzionare anche quando la stufa è fredda.	Scheda del circuito elettronico rotta.	Sostituire la scheda del circuito. Operazione da eseguire esclusivamente ad opera di un tecnico autorizzato.
Presenza di cenere sul pavimento attorno alla stufa.	I tubi dei fumi non sono a tenuta ermetica.	Operazione da eseguire esclusivamente ad opera di un installatore di camini autorizzato: tubi dei fumi non a tenuta ermetica possono essere pericolosi per la salute. Sigillare immediatamente i tubi (con loctite 598 (o un prodotto simile)) ed/o sostituire i tubi con altri del tipo corretto.
	Tenuta dello sportello rotta, usurata o danneggiata.	Sostituire la tenuta. Operazione da eseguire esclusivamente ad opera di un tecnico autorizzato.
Stufa in stato di blocco; il display visualizza: "Eco"	È stata raggiunta la temperatura ambiente richiesta da parte dell'utente finale.	Non si tratta di un errore. La stufa funziona in modalità eco. Questa funzione si può cambiare con il telecomando.
Il display visualizza "SERV"	La stufa ha bisogno di manutenzione. Contattare un tecnico autorizzato del servizio. Questi eseguirà la manutenzione della stufa e azzererà la segnalazione.	La stufa ha bisogno di manutenzione. Contattare un tecnico autorizzato del servizio. Questi eseguirà la manutenzione della stufa e azzererà la segnalazione.

Il display visualizza "Atte"	Si è cercato di avviare la stufa mentre questa è ancora in fase di raffreddamento.	Attendere fino al termine della fase di raffreddamento prima di avviare di nuovo la stufa.	
La stufa si spegne. Allarme visualizzato "AlAr dEp" e i Led ALF e ALC, o uno dei due, si accenderanno sul pannello di controllo.	Pressostato rotto.	Sostituire il pressostato. Operazione da eseguire esclusivamente ad opera di un tecnico autorizzato.	
	Tubo di scarico/dei fumi o camino bloccati.	Far pulire immediatamente il tubo di scarico/dei fumi o il camino da uno spazzacamino autorizzato. Contattare uno spazzacamino autorizzato.	
	Scheda del circuito elettronico rotta.	Sostituire la scheda del circuito elettronico. Operazione da eseguire esclusivamente ad opera di un tecnico autorizzato.	
	Camino di lunghezza eccessiva.	Chiamare un esperto di camini per verificare se il camino sia in linea con i requisiti di legge. Chiamare un tecnico autorizzato per verificare se il camino sia idoneo alla stufa.	
	Condizioni atmosferiche sfavorevoli.	In caso di vento molto forte è possibile che si verifichi una depressione negativa. Verificare e riavviare la stufa.	
	La stufa è surriscaldata.		Temperatura ambiente eccessiva. Aprire le porte delle altre stanze. Se il problema persiste, chiamare un tecnico autorizzato.
			Il termostato di sicurezza della stufa è saltato. Lasciar raffreddare la stufa e poi reimpostare il termostato di sicurezza rimuovendo il cappuccio di copertura (figura 24) e premendo il tasto di azzeramento (figura 25).
	La ventola di ricircolo dell'aria ambiente è rotta.	Sostituire la ventola. Operazione da eseguire esclusivamente ad opera di un tecnico autorizzato.	
	Interruzione di corrente temporanea.	Un'interruzione di corrente durante il funzionamento della stufa ha provocato il surriscaldamento dell'interno della stufa. Lasciar raffreddare la stufa e riattizzare il fuoco.	
Termostato rotto.	Sostituire il termostato. Operazione da eseguire esclusivamente ad opera di un tecnico autorizzato.		

La stufa si spegne. Allarme visualizzato "AlAr Sond"	Sensore di temperatura di uscita dei fumi scollegato.	Verificare che il sensore sia collegato alla scheda di circuito. Operazione da eseguire esclusivamente ad opera di un tecnico autorizzato.
	Il cablaggio del sensore di gas di combustione è staccato.	Risistemare il cablaggio. Operazione da eseguire esclusivamente ad opera di un tecnico autorizzato.
Il display visualizza "Cool Fire"	La stufa è in manuale, la funzione timer o la modalità save sono spente. La stufa è in fase di raffreddamento.	Non ci sono guasti, la fase di raffreddamento si ferma automaticamente quando la stufa si è raffreddata abbastanza.
	Interruzione di corrente	Dopo che la corrente è stata riallacciata, avviare la stufa iniziando dalla fase di raffreddamento. In seguito, la stufa può essere riavviata.
Il display visualizza AlAr FAn FAIL	La ventola del gas di combustione è rotta o il circuito stampato non riesce a misurare la velocità di giro della ventola.	La ventola del gas di combustione, il circuito stampato o il sensore della velocità di giro sono rotti, oppure il cablaggio è danneggiato o scollegato. Riparare il guasto. Operazione da eseguire esclusivamente ad opera di un tecnico autorizzato.

## 9. SCHEDA PRODOTTO

Nome del fornitore o del marchio		Tectro
Model		TBH 567
Classe di efficienza energetica		A+
Tipo di stufa		Stufa a pellet
Potenza termica diretta (*)	kW	7,03
Potenza termica indiretta	kW	0,0
Indice di efficienza energetica		124,4
Consumo elettrico	W	300 / 100
Alimentazione	V/Hz	230/~50
Efficienza termica alla capacità nominale/ridotta (*)	%	89,9 / 94,39
Ulteriori precauzioni in relazione all'assemblaggio, all'installazione o alla manutenzione del riscaldamento d'ambiente locale.		Vedi manuale di istruzioni
Livello di CO al 13% di O <sub>2</sub> capacità nominale/ridotta (*)	%	0,018 / 0,048
Contenuto di polveri medio al 13% di O <sub>2</sub>	mg/Nm <sup>3</sup>	9,3
Per ambienti fino a (**)	m <sup>3</sup>	205
Diametro del tubo di scarico	mm	80
Temperatura Fumi di scarico	°C	164,6 - 79,2
Depressione del camino	Pa	7,5
Valvola		Possibilmente***
La stufa deve avere una propria canna fumaria		No
Tipo di combustibile (****)		Ø 6 mm Din+/Önorm+/ EN+
Nominale lunghezza/diametro del combustibile	mm	30 / 06
Portata della tramoggia del pellet	kg	15
Autonomia (min-max)	h	9,3 - 19,5
Ingresso di aria primaria		Si
Ventilatore		Si
Filtro aria		No
Peso netto	kg	68

(\*) In conformità a EN14785

(\*\*) solo a livello indicativo, varia in base al paese/regione

(\*\*\*)deve essere stabilito da un installatore autorizzato professionista

## 10. CLAUSOLE DI GARANZIA

La vostra stufa ha una garanzia di 24 mesi a partire dalla data di acquisto. All'interno di questo periodo, tutti i difetti relativi al materiale o alla manodopera verranno riparati senza alcun costo aggiuntivo. In relazione a questa garanzia si applicano le seguenti clausole:

1. Respingiamo espressamente qualsiasi altra richiesta di danni, inclusi i danni che ne possono derivare.
2. Qualsiasi riparazione o sostituzione dei componenti entro i termini della garanzia non significherà un'estensione dei termini della garanzia stessa.
3. La garanzia decade se la stufa è stata modificata, se non sono stati usati ricambi originali o se è stata riparata da soggetti terzi.
4. I componenti che normalmente sono soggetti ad usura, o che hanno una breve durata, rispetto al periodo di garanzia indicato sopra, ad esempio, guarnizioni, sigillature, rivestimenti ignifughi, vetro\*/portello\*, dettagli verniciati e ceramiche, non sono coperti dalla garanzia.
5. La garanzia si applica soltanto se si presenta una prova d'acquisto originale con la data, ammesso che tale prova d'acquisto non sia stata modificata.
6. La garanzia non si applica per danni causati da azioni non conformi alle specifiche d'uso illustrate in questo manuale, in caso di uso negligente o di un tipo errato di combustibile. L'uso di un tipo errato di combustibile può anche essere pericoloso\*\*.
7. I costi di trasporto e tutti i rischi coinvolti durante il trasporto della stufa o dei suoi componenti sarà sempre a carico dell'acquirente.
8. La garanzia è valida solo quando la stufa è installata da un installatore autorizzato ed è stato presentato il protocollo di commissionamento firmato.

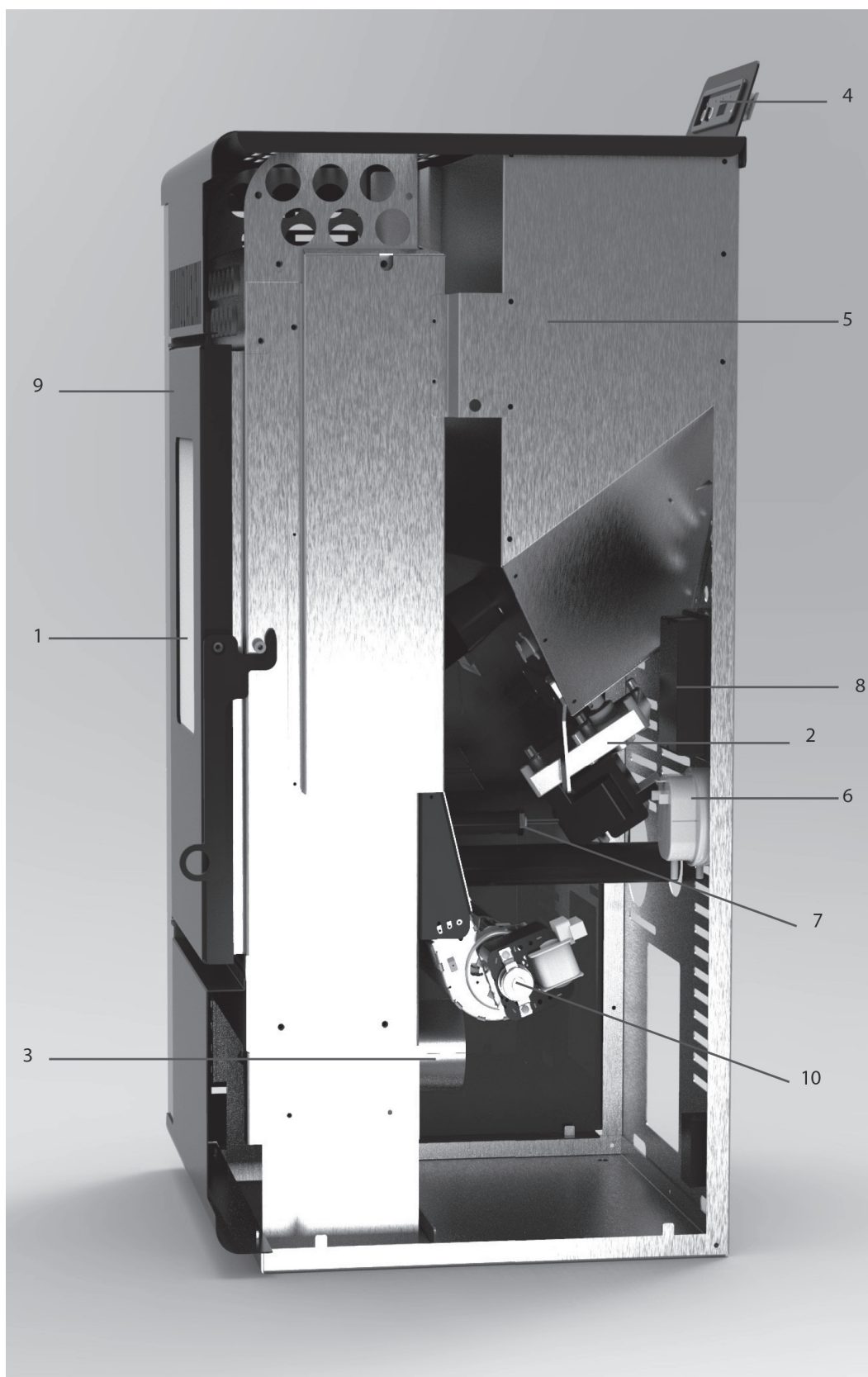
Al fine di evitare dei costi inutili, raccomandiamo prima di leggere questo manuale sempre con molta attenzione. Nel caso in cui il manuale non fornisca alcuna soluzione, si prega di contattare il proprio rivenditore o installatore.

\* Il vetro del portello è resistente alle alte temperature che potrebbero essere superate all'interno della stufa. Quindi un danno al portello può avvenire solo a causa di fattori che esulano dalla responsabilità del produttore/distributore. Quindi il danno ai portelli non è coperto dalla garanzia.

\*\* Le sostanze altamente infiammabili possono portare ad incendi incontrollabili, causando fiamme ed esplosioni. Qualora ciò dovesse accadere, non provare mai a spostare la stufa, ma bisogna spegnerla immediatamente. In caso di emergenza bisogna usare un estintore, ma solo di classe B: ossia un estintore a diossido di carbonio o a polvere.

## KERNCOMPONENTEN

- ① Vensterpaneel
- ② Aanzuigbuis verbrandingslucht
- ③ Rookafzuiger
- ④ Regelpaneel
- ⑤ Brandstoftrechter / Pellettrechter
- ⑥ Toegangspaneel om onderhoud te kunnen uitvoeren
- ⑦ Aan / uit schakelaar
- ⑧ Elektronica kaart
- ⑨ Kacheldeur
- ⑩ Pot / kachelpot met aslade



1. LEES EERST DE GEBRUIKSAANWIJZING.

2. RAADPLEEG BIJ TWIJFEL UW DEALER.

NL

92

Geachte mevrouw/mijnheer,

Gefeliciteerd met de door u aangeschafte kachel. Dit is een hoogwaardig product waarvan u bij juist, verantwoordelijk gebruik vele jaren comfort en plezier zult beleven.

Om een maximale levensduur en veilig gebruik van dit verwarmingsproduct zeker te stellen, dient u eerst deze handleiding zorgvuldig te lezen. Berg hem daarna op, zodat u hem later nog eens kunt raadplegen.

Namens de fabrikant bieden wij u 24 maanden garantie op materiaal- en productiefouten.

Geniet van uw pelletkachel!

Met vriendelijke groet,

PVG Holding b.v.  
Afdeling klantenservice.

1. VEILIGHEIDSAANWIJZINGEN
2. HOE TE HANDELEN BIJ EEN NOODSITUATIE OF EEN SCHOORSTEENBRAND
3. EERSTE INGEBRUIKNAME
  - 3.1 Werkzaamheden voor en tijdens de eerste opstart
4. NORMAAL GEBRUIK VAN DE KACHEL
  - 4.1 Het inschakelen van de kachel
  - 4.2 Het laden van de pellets
  - 4.3 Vuur aanwezig
  - 4.4 Kachel in werking
  - 4.5 Het ingestelde verwarmingsvermogen wijzigen
  - 4.6 Omgevingstemperatuur bereikt ingestelde temperatuur (temperatuurinstelling)
  - 4.7 De ingestelde kamertemperatuur wijzigen
  - 4.8 Standby
  - 4.9 Uitzetten van de kachel
  - 4.10 Menu M1 - KLOKINSTELLING
  - 4.11 Menu M2 - timerinstelling
  - 4.12 Afstandsbediening
5. DE PELLETTRECHTER VULLEN MET PELLETS
  - 5.1 De brandstof
  - 5.2 Vullen van de pelletterechter
6. ONDERHOUD
  - 6.1 Door de (eind-)gebruiker uit te voeren onderhoud
  - 6.2 De buitenkant van de kachel schoonmaken
  - 6.3 De ruit schoonmaken
  - 6.4 De branderpot met aslade reinigen
  - 6.5 Reinigen van de warmtewisselaar
  - 6.6 De vuurhaard reinigen
  - 6.7 De dichting van de vuurdeur controleren
  - 6.8 De pelletterechter en worm reinigen
  - 6.9 Reinigen van de pellet toevoerbuis.
  - 6.10 Door een geautoriseerd technicus uit te voeren onderhoud
7. TECHNISCHE SERVICE EN ORIGINELE ONDERDELEN
8. PROBLEMEN OPLOSSEN
  - 8.1 Resetten van een storing
  - 8.2 Storingslijst
9. PRODUCT FICHE
10. GARANTIEBEPALINGEN



## 1. VEILIGHEIDSAANWIJZINGEN:



LET OP! Alle afbeeldingen in deze handleiding en op de verpakking zijn alleen bedoeld als toelichting en indicatie en kunnen enigszins afwijken van het apparaat dat u heeft gekocht. Alleen de werkelijke vorm is belangrijk.



Het niet opvolgen van de in deze handleiding gegeven eisen zou kunnen leiden tot gevaarlijke situaties en leidt ertoe dat de garantie vervalt.

Installeer dit apparaat alleen als het voldoet aan de plaatselijke/landelijke wetgeving, verordeningen en normen. Deze kachel is bedoeld voor het verwarmen van ruimten in woningen en is alleen geschikt voor gebruik binnenshuis in woonkamers, keukens en garages op droge plaatsen in normale huishoudelijke situaties. Installeer de kachel niet in slaap- of badkamers.

De correcte installatie van deze kachel is uiterst belangrijk voor het juist functioneren van het product en voor uw persoonlijke veiligheid. Daarom gelden de volgende aanwijzingen:

- Deze kachel moet worden geïnstalleerd door een geautoriseerde verwarmings- of installatiemonteur, anders is de garantie niet van kracht. Als de in deze handleiding verstrekte gebruiksaanwijzingen afwijken van de plaatselijke en/of regionale wetgeving, moet de strengste voorwaarde worden toegepast. De fabrikant en distributeur wijzen uitdrukkelijk alle verant-


NL

woordelijkheid van de hand in geval de installatie niet voldoet aan de lokale wet- en regelgeving en/of in geval van onjuiste beluchting en ventilatie en/of een foutief gebruik.

- De kachel mag alleen worden geïnstalleerd in een vertrek waarvan de locatie, de bouwconstructie en het gebruik het veilige gebruik van de kachel niet belemmeren.

Neem bij problemen met uw kachel of als u deze handleiding moeilijk kunt lezen of niet (helemaal) begrijpt altijd direct contact op met uw dealer of installateur.

- Voor het verbranden van pellets is zuurstof, en dus lucht, vereist.

 Zorg ervoor dat de leiding voor de verbrandingslucht te allen tijde verse lucht van buiten aan kan zuigen.

- Dek luchtinlaten en -uitlaten nooit af en controleer regelmatig of de luchtinlaat vrij is van vervuiling.
- Vervoer de kachel met de juiste apparatuur. Als niet de juiste apparatuur wordt gebruikt, kan dit leiden tot persoonlijk letsel en/of schade aan de kachel.
- Plaats geen brandbare voorwerpen en/of materialen binnen 400 mm van de zijkan-ten en 200 mm van de achterzijde van de kachel of binnen 800 mm van de voorkant van de kachel.
- De kachel is ontworpen voor vrijstaande installatie en is niet geschikt voor inbouw. houd tussen onbrandbare muren en zij-/achterkanten van de kachel een vrije

afstand van 200 mm.

- Tijdens gebruik kan de kachel aan de buitenkant erg heet worden. Laat NOOIT kinderen zonder toezicht bij de kachel achter. Houd toezicht op kinderen om te voorkomen dat ze met de kachel spelen.
- Deze kachel is niet bestemd voor gebruik door personen (waaronder begrepen kinderen) met beperkte fysieke, zintuiglijke of geestelijke vermogens, of met onvoldoende ervaring en kennis, tenzij zij onder toezicht staan van of aanwijzingen met betrekking tot het gebruik van het apparaat hebben gekregen van een persoon die verantwoordelijk is voor hun veiligheid. Laat de hierboven genoemde personen ook nooit zonder toezicht bij de verpakking. Er bestaat verstikkingsgevaar door het verpakkingsmateriaal.
- Kinderen jonger dan 3 jaar moeten uit de buurt van het apparaat worden gehouden, tenzij ze voortdurend onder toezicht staan.
- Kinderen van 3 jaar en jonger dan 8 jaar zullen het toestel enkel aan/uit schakelen wanneer het geplaatst of geïnstalleerd is in een normale positie, voor normaal gebruik, en wanneer ze onder toezicht staan of aanwijzingen hebben gekregen over het veilig gebruik van het toestel en de mogelijke gevaren begrijpen.
- Kinderen van 3 jaar en jonger dan 8 jaar zullen het toestel niet aansluiten, regelen en reinigen of onderhoud uitvoeren.
- Tijdens gebruik kan de kachel aan de buitenkant erg heet worden. Gebruik geschikte, hittebestendige persoonlijke bescherming.

NL

- gen zoals hittebestendige handschoenen bij het bedienen van de kachel.
- Gebruik tijdens het installeren en bij het onderhoud van de kachel altijd de nodige persoonlijke beschermingsmiddelen, zoals veiligheidsbril, handschoenen enz.
  - Wees voorzichtig wanneer u de kacheltrechter (bij)vult met pellets wanneer de kachel (nog) heet is. Zorg ervoor dat de zak met pellets geen vuur kan vatten.
  - Pas op met brandbare kleding; deze kan in brand vliegen als u te dicht bij het vuur in de kachel komt.
  - Werk niet met brandbare oplosmiddelen in dezelfde ruimte waar de kachel brandt. Voorkom risico's; verwijder brandbare oplosmiddelen en andere brandbare materialen uit het vertrek.
  - De kachel is zwaar; laat de sterkte van de vloer door een geautoriseerd expert controleren.
  - Gebruik enkel droge houten pellets van een goede kwaliteit zonder resten van lijm, hars of additieven. Diameter 6 mm. maximum lengte 30 mm.
  - Gebruik geen andere brandstof dan de vermelde houten pellets. Andere brandstoffen zoals bijvoorbeeld - houten werkafval met lijm en/of solventen, - afvalhout in het algemeen, - karton, - vloeibare brandstof, - alcohol, -petroleum, - benzine, -afvalmateriaal of vuilnis, enz. zijn verboden.
  - Slecht, nat, geïmpregneerd of geverfde brandstof leidt tot de vorming van condens en/of roet in de schoorsteen of in de kachel. Dit leidt tot verminderde prestaties en mogelijk gevaarlijke situaties.
  - Laat de schoorsteen regelmatig schoon-

maken en vegen volgens de lokale wet- en regelgeving en/of zoals voorgeschreven door uw verzekering. Bij ontbreken van lokale wet- en regelgeving en/of een voorschrift van de verzekering: laat tenminste tweemaal per jaar (de eerste keer aan het begin van het stookseizoen) uw totale kachelsysteem -inclusief schoorsteen- door een geautoriseerd specialist nakijken en onderhouden. Bij intensief gebruik van de kachel moet het hele systeem, inclusief schoorsteen, vaker worden schoongemaakt.

- Gebruik de kachel niet als barbecue.




Sluit slechts één kachel aan per rookkanaal. Het aansluiten van meerdere kachels op hetzelfde rookkanaal kan leiden tot gevaarlijke situaties.

Voor deze kachel is ook een elektrische voeding nodig. Lees de onderstaande waarschuwingen en opmerkingen goed door:

- Gebruik geen beschadigde voedingskabel.
- Een beschadigde stroomkabel mag alleen worden vervangen door de leverancier of door een bevoegde persoon of een bevoegd servicepunt.
- Klem de kabel niet vast en buig hem niet.
- Zorg ervoor dat de voedingskabel geen hete delen van de kachel raakt.
- Sluit het apparaat NOOIT met behulp van een verlengkabel aan. Als er geen geschikt, geaard stopcontact beschikbaar is, dient u er een te laten installeren door een erkende elektricien.
- Controleer de netspanning. Dit apparaat is

NL

uitsluitend geschikt voor gearde stopcontacten - Aansluitspanning 230 Volt/ ~50 Hz.


 Het apparaat MOET altijd een gearde aansluiting hebben. Als de voeding niet geard is, mag u het apparaat absoluut NIET aansluiten.

- De stekker moet altijd gemakkelijk bereikbaar zijn als het apparaat is aangesloten.
- Plaats het apparaat niet direct onder een wandcontactdoos.

Controleer alvorens het apparaat aan te sluiten of:

- De aansluitspanning overeenkomt met de waarde op het typeplaatje.
- Het stopcontact en de voeding geschikt zijn voor het apparaat.
- De stekker aan de kabel in het stopcontact past.

Voor een veilig gebruik is een juiste installatie van belang. Laat deze óf door een erkende geautoriseerde expert uitvoeren óf vóór eerste gebruik controleren én accorderen. Deze geautoriseerde expert dient de gehele installatie inclusief luchtaanvoer, rookgasafvoer, schoorsteen en elektrische installatie te accorderen. Indien dit niet gebeurt, dan bestaat de kans op brandgevaar en komt de garantie te vervallen. Tevens bestaat de kans dat de installatie niet voldoet aan de vereiste overheids- of verzekeringsvoorwaarden.



- Dek luchtinlaten en -uitlaten nooit af.
- Steek geen voorwerpen in de openingen van het apparaat.
- Laat het apparaat nooit in contact komen met water. Sproei nooit water over het apparaat en dompel het niet in water onder, anders kan er kortsluiting ontstaan.
- Trek de stekker altijd uit het stopcontact voordat u het apparaat gaat schoonmaken of voordat u het apparaat of een onderdeel van het apparaat gaat vervangen.
- Trek altijd de stekker uit het stopcontact alvorens onderhoud te plegen aan de kachel.
- Trek de stekker altijd uit het stopcontact als het apparaat niet in gebruik is.
- Wijzigingen aanbrengen aan het apparaat is niet toegestaan. Hierdoor kunnen levensgevaarlijke situaties ontstaan. Tevens vervalt hierdoor de garantie.
- Berg de installatie- en de gebruikshandleiding goed op.
- Handel in noodgevallen altijd volgens de aanwijzingen van de brandweer.

## 2. HOE TE HANDELEN BIJ EEN NOODSITUATIE OF EEN SCHOORSTEENBRAND

1. Schakel de kachel direct uit door de stekker uit het stopcontact te nemen.
2. Doof het vuur in de kachel met een CO<sub>2</sub> blusser, zand, soda of zout om rookvorming in de ruimte te minimaliseren. Gebruik nooit water om de brand te blussen.
3. In geval van een schoorsteenbrand: Sluit de smoorklep (raadpleeg de plaatselijke / nationale regels, voorschriften, verordeningen en normen of een smoorklep is toegestaan) of dicht de schoorsteen met een natte doek.



**LET OP:** de schoorsteen kan zeer heet zijn. Draag bij het afdichten altijd hittebestendige handschoenen.

4. Waarschuw direct de brandweer.
5. Ventileer de ruimte door het openen van alle ramen en deuren in verband met mogelijke vorming van koolmonoxide.

NL

101

### 3. EERSTE INGEBRUIKNAME

De eerste ingebruikname moet worden uitgevoerd door een erkend service technicus. Niet gebruik maken van een Tectro erkende technicus kan betekenen dat niet wordt voldaan aan lokale wetgeving (= illegaal). De kachel moet bij de eerste ingebruikname worden ingeregeld zodat een juiste lucht/brandstof-verhouding op elk van de vijf verbrandingsniveaus wordt verkregen. De juiste verhouding is sterk afhankelijk van het gemonteerde rookkanaal en kan enkel ingeregeld worden na het installeren van de kachel. Een verkeerde lucht/brandstof-verhouding kan ernstige schade aan de kachel veroorzaken. Tevens zal het brandstofverbruik toenemen.



Wijzig nooit zelf de service-parameters in het servicemenu. Dit kan ernstige schade aan de kachel veroorzaken, waardoor de garantie komt te vervallen. Het inregelen van de kachel mag uitsluitend door een erkend service technicus uitgevoerd worden.

#### 3.1 WERKZAAMHEDEN VOOR EN TIJDENS DE EERSTE OPSTART



Na nieuwbouw of een verbouwing: laat het gebouw goed drogen alvorens de kachel de eerste keer te gebruiken. Het is bekend dat muren, plafonds en/of vloeren veel tijd nodig hebben om helemaal te drogen. Roet, asdeeltjes etc. kunnen zich gemakkelijk aan niet helemaal gedroogde muren hechten.

1. Controleer of de kachel is geïnstalleerd conform de installatiehandleiding.
2. Verwijder alle elementen, zoals handleiding, kachelgereedschap etc. van en uit de kachel voordat deze in gebruik genomen wordt.
3. Vul de pellettrechter met pellets. Zie hoofdstuk 5 "De pellettrechter vullen met pellets" van deze gebruikshandleiding voor uitleg met betrekking tot de te gebruiken pellets en hoe de pellettrechter gevuld moet worden.
4. Steek de stekker in een geaard stopcontact en schakel de stroomschakelaar in. Deze bevindt zich aan de achterzijde van de kachel.



Controleer hoofdstuk 9 "Elektrische aansluiting" van de installatiehandleiding voordat het apparaat elektrisch aangesloten wordt.

5. Lees hoofdstuk 4 "Normaal gebruik van de kachel" door voor meer informatie over de bediening van de afstandsbediening (indien meegeleverd) en het verloop van de opstartprocedure.
6. Zorg voor voldoende ventilatie in de ruimte. De kachel is gemaakt van hoogwaardig staal met een beschermende coating. Tijdens de eerste stookbeurten hardt de coating verder en zet het staal zich. Dit proces kost de nodige tijd. Tijdens de eerste werking is het normaal dat er zich een onaangename geur en rook vormt afkomstig van de verflaag van de kachel.
7. Laat de kachel nooit draaien als de branddeur open is. Houd de deur altijd gesloten tijdens de werking van de kachel en zorg ervoor dat de deurvergrendeling goed gesloten is.

8. Start de kachel op en selecteer verbrandingsniveau 1.



Om blijvende schade aan de kachel te voorkomen, moet dit instoken geleidelijk en op een laag vuur gebeuren. Houd dit vuur laag gedurende de eerste vier tot vijf uur; daarna kan het stookvermogen geleidelijk verhoogd worden. Laat de kachel tenminste nog drie tot vier uur constant branden.

9. Controleer dat er geen rookgassen afkomstig van het verbrandingsproces in de ruimte komen. Schakel de kachel onmiddellijk uit indien dit wel het geval is en herstel de lekkage.
10. Controleer of de ruimteventilator in bedrijf komt door te voelen of er lucht uit het uitblaasrooster komt aan de voorzijde van de kachel. Deze ventilator start pas op als de kachel voldoende warm is (na circa 15-20 minuten nadat de kachel brandt). Indien de ruimteventilator niet gaat draaien, schakel de kachel uit om schade aan de kachel te voorkomen. Herstel het probleem voordat de kachel opnieuw opgestart wordt.



Deze kachel is voorzien van een ventilator die de lucht in het vertrek laat circuleren. Wanneer de ventilator ingeschakeld wordt, wordt lucht langs de inwendige hete oppervlakken van de kachel gevoerd, opgewarmd en als warme lucht weer aan het vertrek afgegeven. Laat de kachel nooit branden als de ruimteventilator niet draait.

11. Controleer of de kachel op elk van de vijf verbrandingsstanden de juiste lucht/brandstof-verhouding heeft door het vlambeeld op elk van de vijf verbrandingsstanden te controleren. Zie hiervoor afbeelding 1. Regel de lucht/brandstof-verhouding indien nodig bij. Inregelen van de lucht/brandstof-verhouding mag alleen worden uitgevoerd door een service technicus.
12. Controleer de schoorsteentrek met een verschildrukmeter. Regel - indien geïnstalleerd - de smoorklep van de schoorsteen in.



Na het inregelen van de smoorklep mag de stand van de smoorklep alleen gewijzigd worden bij calamiteiten, zoals bijvoorbeeld een schoorsteenbrand.

13. Controleer of op elk van de vijf verbrandingsstanden de rookgastemperatuur onder de 220°C blijft. Indien de rookgastemperatuur op één van de vijf verbrandingsstanden hoger wordt dan 220°C, moet de kachel op de desbetreffende stand opnieuw worden ingeregeld door het verlagen van de pellettoevoer in combinatie met de omtreksnelheid van de rookgasventilator en / of het verhogen van de omtreksnelheid van de ruimteventilator.



Het laten uitvoeren van een inbedrijfstelling van de kachel door een erkend technicus heeft de volgende voordelen:

- Er zal minder roetvorming optreden, waardoor de schoorsteen en de kachel minder snel vervuilen.
- De kachel zal minder brandstof verbruiken.
- Het rendement van de kachel zal optimaal zijn.
- Onderdelen in de kachel zullen minder zwaar belast worden, waardoor de kachel een langere levensduur zal hebben.
- Het aantal service- en onderhoudsuren aan de kachel zal afnemen.

14. Na het inregelen is de kachel gereed voor gebruik.

## 4. NORMAAL GEBRUIK VAN DE KACHEL



Voor iedere opstart moet de aslade en de branderpot worden gereinigd. Zie hiervoor hoofdstuk 6.4. Tevens moet de kacheldeur gesloten zijn.

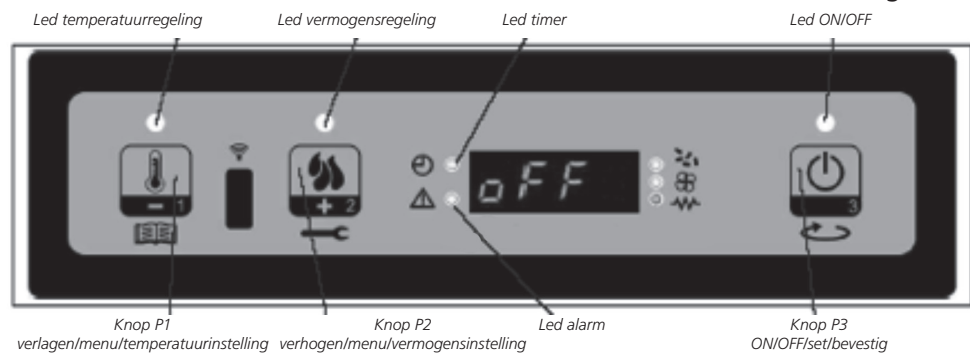


De kachel mag niet gebruikt worden indien er gebruik gemaakt wordt van een luchtafzuigsysteem, hete lucht verwarming of andere apparaten welke invloed hebben op de luchtdruk in de ruimte. Deze apparatuur dient te worden uitgeschakeld bij gebruik van de pelletkachel.

### BEDRIJFSMODUS

Hiermee wordt de normale werking beschreven van de regelaar die normaal gesproken in een luchtkachel wordt geïnstalleerd wat betreft de gebruikersfuncties. Vóór het inschakelen van de kachel ziet het scherm eruit zoals in afbeelding 2a.

2a.



#### 4.1 HET INSCHAKELEN VAN DE KACHEL

Druk enkele seconden op P3 om de kachel in te schakelen. De inschakeling wordt op het scherm aangegeven door de melding "Accende" (Ingeschakeld) volgens afbeelding 4 en door het knipperen van de led ON/OFF. Deze fase duurt een tijd die gegeven door parameter PR01. Onder deze omstandigheden gaat de kachel in voorverwarming, de gloeibougie (zichtbaar door de led gloeibougie) en de rookafzuigventilator schakelen in. (afbeelding 2b). Eventuele storingen tijdens de inschakelfase worden op het scherm weergegeven en de kachel gaat in de alarmstand.

2b.



#### 4.2 HET LADEN VAN DE PELLETS

Na circa 1 minuut start de pelletlaadfase, op het scherm verschijnt de melding "Carica Pellet" (Laad pellet) en de led ON/OFF knippert. In de eerste fase laadt de schroef de pellets op het rooster gedurende een tijd gegeven door parameter PR40 (led schroef aan), de rooksnelheid wordt bepaald door parameter PR42 en de gloeibougie is altijd aan (led gloeibougie aan). In de tweede fase, nadat de tijd van parameter PR40 is verstreken, gaat de boor uit gedurende een tijd gegeven door parameter PR41 (LED schroef uit), terwijl rooksnelheid en de gloeibougie in de vorige toestand

blijven. Als er na deze fase geen ontsteking plaatsvindt, gaat de schroef opnieuw aan gedurende een tijd gegeven door parameter PR04, de rooksnelheid wordt bepaald door parameter PR16 en de gloeibougje blijft aan. (afbeelding 2c)

2c.



#### 4.3 VUUR AANWEZIG

Nadat de rooktemperatuur de waarde van 45°C heeft bereikt en overschreden, schakelt het systeem over naar de vlamstabilisatiemodus door de melding "Fuoco Presente" (Vuur aanwezig) op het scherm weer te geven en de led ON/OFF knippert.

#### 4.4 KACHEL IN WERKING

Nadat het rookgas de temperatuur en de waarde in PR13 heeft bereikt en overschreden en deze heeft behouden gedurende tenminste de tijd PR02, gaat de kachel in de bedrijfsmodus, wat de normale werkingsmodus is. Op het scherm verschijnt de melding "Lavoro" (Werk) en de LED ON/OFF brandt. Het vermogen kan worden ingesteld door knop P2 ingedrukt te houden en de kamertemperatuur kan worden ingesteld door knop P1 in te drukken. Als de rooktemperatuur de ingestelde drempelwaarde van 65°C bereikt, schakelt de luchtwisselventilator in. (led luchtwissel aan). Tijdens deze fase, na een bepaalde tijd van ongeveer 45 minuten, reinigt de kachel het rooster. Op het scherm rolt het woord "Pul-braciere", de schroef is aan (led schroef aan). Na ongeveer 30 seconden keert de kachel terug in de bedrijfsmodus.

#### 4.5 HET INGESTELDE VERWARMINGSVERMOGEN WIJZIGEN

Tijdens de normale werking van de kachel (Lavoro) is het mogelijk om het verwarmingsvermogen te wijzigen door op knop P2 te drukken. (Led vermogen instellen aan). Om het verwarmingsvermogen te verhogen drukt u opnieuw op P2, en om het te verlagen drukt u op P1. Het ingestelde vermogen wordt weergegeven op het scherm.

2d.



Wacht 5 seconden zonder handelingen uit te voeren op het toetsenbord of druk op P3 om de instellingen te verlaten.

#### 4.6 OMGEVINGSTEMPERATUUR BEREIKT INGESTELDE TEMPERATUUR (TEMPERATUURINSTELLING)

Wanneer de kamertemperatuur de ingestelde waarde bereikt heeft, wordt het verwarmingsvermogen van de kachel automatisch tot het minimum gereduceerd. Onder deze omstandigheden verschijnt op het scherm de melding "Modula".

NL

2e.

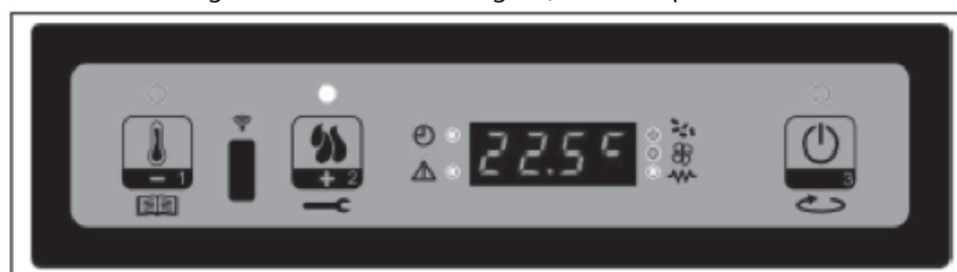


Als de kamertemperatuur onder de ingestelde temperatuur zakt (temperatuurinstelling), keert de kachel terug naar de modus "Lavoro" en naar het eerder ingestelde vermogen (vermogensinstelling).

#### 4.7 DE INGESTELDE KAMERTEMPERATUUR WIJZIGEN

Om de kamertemperatuur te wijzigen, drukt u slechts op de knop P1. Op het scherm verschijnt de ingestelde kamertemperatuur (temperatuurinstelling). Door het indrukken van de knoppen P1 (verlagen) en P2 (verhogen) kan de waarde worden gewijzigd. Na ongeveer 5 seconden wordt de waarde opgeslagen en het scherm keert terug naar de normale weergave, of druk op P3 om te verlaten.

2f.



#### 4.8 STANDBY

Indien ingeschakeld in het menu, kan de kachel dankzij de standbyfunctie worden uitgeschakeld wanneer aan de volgende voorwaarden is voldaan. Dit treedt in als de kamertemperatuur gedurende een door parameter PR44 gegeven tijd hoger is dan de ingestelde temperatuur (omgevingsinstelling) plus parameter PR43. Op het scherm verschijnt "Go-standby" en daarna de resterende minuten. (afbeelding 2g)

2g.



Aan het einde van de gegeven tijd van 10 minuten verschijnt op het scherm "Attesa raffredda" (Wachten op afkoelen). In deze toestand gaat de schroef van de kachel uit (led schroef uit), de warmtewisselaar schakelt uit wanneer de drempel van 45°C is bereikt en de led ON/OFF knippert. Wanneer de rooktemperatuur de drempelwaarde bereikt die gegeven wordt door parameter PR13, schakelt de kachel over naar de standby-modus en het bericht (Stop eco temp good) rolt langs. De schroef is uit (led schroef uit), de wisselaar is uit (led luchtwissel uit), evenals de rookventilator. Als de kamertemperatuur onder de ingestelde temperatuur (omgevingsinstelling) daalt, verminderd met de drempel van parameter PR43, start de kachel weer.

#### 4.9 UITZETTEN VAN DE KACHEL

Om de kachel uit te schakelen houdt u slechts knop P3 ingedrukt. Op het scherm verschijnt de melding "Pul-Finale". De motor van de schroef stopt (led schroef uit), de rooksnelheid wordt bepaald door parameter PR08 en de led ON/OFF knippert. De luchtwisselventilator (led luchtwissel aan) blijft actief tot de rooktemperatuur onder 45°C zakt. Na ongeveer 10 minuten schakelt de kachel uit en geeft de melding "Off" weer

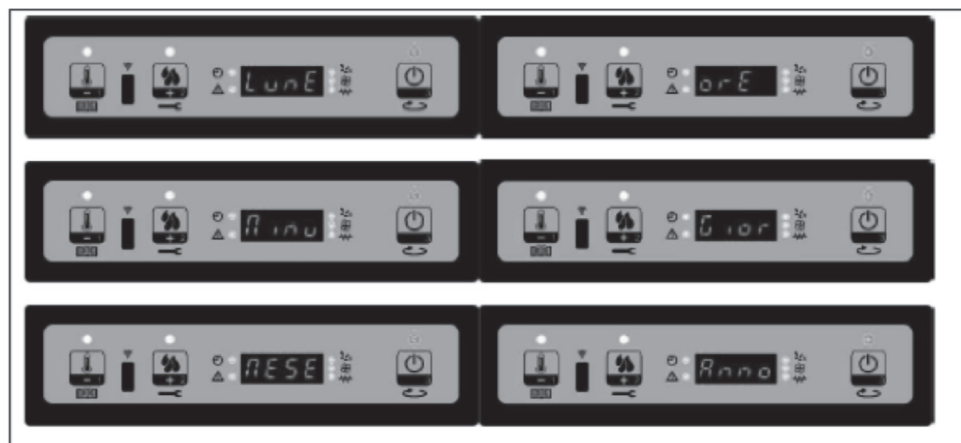
2h.



#### 4.10 MENU M1 - KLOKINSTELLING

Stelt huidige tijd en datum in. Het apparaat is voorzien van een lithiumbatterij waarmee de interne klok meer dan 3/5 jaar ongehinderd kan werken. Om toegang te krijgen tot de algemene programmeermenu's drukt u 2 seconden op de knop P1. Als u op P1 (verlagen) of P2 (verhogen) drukt, wordt het item M1 geselecteerd en de tekst "M1 klokinstelling" rolt langs. (afbeelding 2i)

2i.



Stel de gewenste dag in en druk op de knop P3, stel vervolgens het uur, de minuten, de dag, de maand en het jaar in door op de knoppen P1 (verlagen) en P2 (verhogen) te drukken en bevestig door op de knop P3 te drukken.

#### 4.11 MENU M2 - TIMERINSTELLING

##### SUBMENU M2 - 1 - TIMER INSCHAKELEN

In het menu weergegeven op het scherm "M2 set cron" kunt u alle functies van de timerthermostaat overal in- en uitschakelen. Om in te schakelen drukt u op knop P3 en drukt u vervolgens op P1 of P2 om On of Off te selecteren. Druk op P3 om te bevestigen. (afbeelding 2j)

2j.



#### SUBMENU M2 - 2 - DAGPROGRAMMA

Na het selecteren van het menu "M2-2 programa diario" (M2-2 dagprogramma), kunt u met behulp van de knop P3 door de verschillende programmeerparameters van de dagelijkse timer bladeren, waaronder het inschakelen hiervan (afbeelding 2k).

2k.



#### SUBMENU M2 - 2 - DAGPROGRAMMA

Na het selecteren van het menu "M2-2 programa diario" (M2-2 dagprogramma), kunt u met behulp van de knop P3 door de verschillende programmeerparameters van de dagtimer bladeren, waaronder het inschakelen hiervan. Twee werkbereiken kunnen worden ingesteld, de eerste met START1 Dag en STOP1 Dag, de tweede met START2 Dag en STOP2 Dag, begrensd door de tijden die zijn ingesteld volgens de volgende tabel, waarbij de instelling OFF de timer opdraagt de opdracht te negeren. Gebruik de knoppen P1 (verlagen) en P2 (verhogen) om de waarde te wijzigen en druk ter bevestiging op P3.

menu-niveau	selectie	betekenis	mogelijke waarden
M2-2-01	DAGTIMER	Schakelt de dagtimer in	AAN/UIT
M2-2-02	START 1 Dag	Tijdstip van inschakeling	UIT-0-23:50
M2-2-03	STOP 1 Dag	Tijdstip van uitschakeling	UIT-0-23:50
M2-2-04	START 2 Dag	Tijdstip van inschakeling	UIT-0-23:50
M2-2-05	STOP 2 Dag	Tijdstip van uitschakeling	UIT-0-23:50

#### WEEKTIMER INSCHAKELEN

menu-niveau	selectie	betekenis	mogelijke waarden
M2-3-01	WEEKTIMER	Schakelt de weektimer in	AAN/UIT

#### PROGRAMMA 1

menu-niveau	selectie	betekenis	mogelijke waarden
M2-3-02	START PRG 1	Tijdstip van inschakeling	UIT-0-23:50
M2-3-03	STOP PRG 1	Tijdstip van uitschakeling	UIT-0-23:50
M2-3-04	MAANDAG PRG 1		aan/uit
M2-3-05	DINSDAG PRG 1		aan/uit
M2-3-06	WOENSDAG PRG 1		aan/uit
M2-3-07	DONDERDAG PRG 1		aan/uit
M2-3-08	VRIJDAG PRG 1		aan/uit
M2-3-09	ZATERDAG PRG 1		aan/uit
M2-3-10	ZONDAG PRG 1		aan/uit

NL

108

PROGRAMMA 2			
menu-niveau	selectie	betekenis	mogelijke waarden
M2-3-02	START PRG 2	Tijdstip van inschakeling	UIT-0-23:50
M2-3-03	STOP PRG 2	Tijdstip van uitschakeling	UIT-0-23:50
M2-3-04	MAANDAG PRG 2		aan/uit
M2-3-05	DINSDAG PRG 2		aan/uit
M2-3-06	WOENSDAG PRG 2		aan/uit
M2-3-07	DONDERDAG PRG 2		aan/uit
M2-3-08	VRIJDAG PRG 2		aan/uit
M2-3-09	ZATERDAG PRG 2		aan/uit
M2-3-20	ZONDAG PRG 2		aan/uit

#### 4.12 AFSTANDBEDIENING

Met de afstandsbediening kunt u het verwarmingsvermogen, de gewenste kamertemperatuur en de automatische aan/uit-functie van het apparaat instellen.

Om de kachel in te schakelen, druk 3 seconden tegelijkertijd op de knoppen P1 en P6; het apparaat zal automatisch de inschakelfase ingaan. Nadat het apparaat is ingeschakeld, schakelt het over naar de normale werking en wordt het verwarmingsvermogen geregeld met de knoppen P6 en P5. Druk op P1 of P2 om de gewenste kamertemperatuur in te stellen. Om de kachel uit te schakelen, houdt u tegelijkertijd de knoppen P1 en P6 drie seconden lang ingedrukt; op het scherm A verschijnt de tekst "Off".

## 5. DE PELLETTRECHTER VULLEN MET PELLETS

### 5.1 DE BRANDSTOF



Gebruik geen andere brandstof dan de vermelde houten pellets. Andere brandstoffen zoals bijvoorbeeld - houten werkfval met lijm en/of solventen, - afvalhout in het algemeen, - karton, - vloeibare brandstof, - alcohol, -petroleum, - benzine, -afvalmateriaal of vuilnis, enz. zijn verboden.

Er zijn in de markt pellets verkrijgbaar in verschillende kwaliteiten en met verschillende eigenschappen. Pellets van een slechte kwaliteit hebben een negatieve invloed op de efficiëntie van de verbranding, vervuilen de kachel en kunnen in het uiterste geval leiden tot gevaarlijke situaties.



Het gebruik van verkeerde pellets (slechte kwaliteit of andere diameter dan genoemd) kan schade toebrengen aan uw kachel. Schade veroorzaakt door verkeerde pellets valt niet onder de garantie.

Gebruik enkel houten pellets van een goede kwaliteit met een diameter van 6 mm en een maximum lengte van 30 mm. Er zijn verschillende soorten van houten pellets met verschillende eigenschappen en kwaliteit verkrijgbaar op de markt. Pellets van een goede kwaliteit kunnen als volgt herkend worden:

- diameter 6 mm.
- maximum lengte 30 mm.

- houten pellets overeenkomstig 6mm DIN+ / Ö-norm+ / EN+ of gelijkwaardig.
- goed samengedrukt, geen resten van lijm, hars of additieven.
- oppervlak glanst en is glad
- uniform in lengte en laag stofgehalte
- restwatergehalte: < 10%
- asgehalte: < 0,5%
- pellets van goede kwaliteit zinken wanneer ze in water gegooid worden

In het algemeen kan slechte brandstof voor deze kachel als volgt herkend worden:

- andere diameter dan de vereiste 6 mm en/of een verscheidenheid aan diameters
- verschillende variabele lengtes, hoger percentage van korte pellets
- het oppervlak vertoont verticale en/of horizontale barsten
- hoog stofgehalte
- oppervlak glanst niet
- drijft in water

Slechte brandstof gebruiken zal mogelijks leiden tot:

- slechte verbranding
- frequentie blokkering van de verbrandingskamer
- verhoogd pelletverbruik
- lage warmteafgifte en lage efficiëntie
- vuil op het glas
- meer assen en onverbrande korrels.
- hogere onderhoudskosten



Zelfs wanneer goede gestandaardiseerde pellets gebruikt worden, is het normaal dat er verschillen optreden in de verbrandingssnelheid, asproductie en de opbouw van gruis. Indien er pellets worden gebruikt, anders dan tijdens de inbedrijfstelling moet de kachel opnieuw worden ingeregeld door een erkend service technicus.



Bewaar en vervoer de pellets in absoluut droge omstandigheden. Houten pellets kunnen aanzienlijk uitzetten wanneer ze in contact komen met water.

Neem contact op met de verkoper of de goedgekeurde installateur voor meer informatie over pellets.

## 5.2 VULLEN VAN DE PELLETTRECHTER

Open het deksel van de pelletterechter aan de bovenzijde van de kachel en vul de trechter voorzichtig voor 3/4 met pellets. Zorg ervoor dat er geen pellets in de kachel vallen. Sluit vervolgens het deksel.



Raak nooit roterende onderdelen binnenin de pelletterechter aan. Om het risico te vermijden dat u roterende onderdelen binnenin de pelletterechter aanraakt, is het best de kachel altijd volledig uit te schakelen door de stekker uit het stopcontact te halen.



Als de trechter tijdens de werking toch bijgevuld zou moeten worden, zorg er dan voor dat de pellets en/of de pelletzak niet in contact komt met hete delen van de kachel omdat dit kan leiden tot gevaarlijke situaties. Zorg ervoor dat u nooit roterende onderdelen binnenin de pellettrechter aanraakt.

## 6. ONDERHOUD

Door de warmte, de as en het residu die ontstaan door de verbranding van de brandstof is regelmatig schoonmaken en onderhoud door zowel de eindgebruiker als een geautoriseerd technicus nodig. Periodiek de kachel zorgvuldig schoonmaken is belangrijk voor de veiligheid en voor een efficiënte werking en verhoogt tegelijkertijd de levensduur van de kachel. Gebruik geen staalwol, waterstofchloride of andere bijtende, agressieve of krassende producten voor het schoonmaken van de binnen- of buitenkant van de kachel. In het bijzonder na langere periodes van stilstand, moet de kachel en het schoorsteensysteem gecontroleerd worden op blokkeringen.

### 6.1 DOOR DE (EIND-)GEBRUIKER UIT TE VOEREN ONDERHOUD



Voer pas onderhoud aan de kachel uit nadat u hebt gecontroleerd of de kachel van binnen en van buiten helemaal is afgekoeld!



Trek voorafgaand aan onderhoud altijd de stekker van de kachel uit het stopcontact.

Taak	Frequentie*
De buitenkant van de kachel schoonmaken	Elke twee weken
Het reinigen van de ruit	Voor iedere opstart. Ook bij opstart in geval van timerfunctie
De branderpot reinigen	Voor iedere opstart. Ook bij opstart in geval van timerfunctie
De aslade schoonmaken	Wanneer de lade vol is en voor elke opstart. Ook bij opstart in geval van timerfunctie
Reinigen van de warmtewisselaar	Dagelijks
De vuurhaard reinigen	Elke 2 weken
De afdichting van de vuurdeur controleren	Tweemaal per jaar, de eerste keer aan het begin van het seizoen en / of als er 2500 kg aan pellets verstoekt zijn
De pellettrechter en wormaandrijving reinigen	Een keer per maand en / of als er 2500 kg aan pellets verstoekt zijn
Het reinigen van de pellettoevoerbuis	Een keer per week

### 6.2 DE BUITENKANT VAN DE KACHEL SCHOONMAKEN

Maak het oppervlak van de kachel met (heet) water en zeep schoon. Gebruik geen schurende of op oplosmiddelen gebaseerde schoonmaakproducten, anders kan de afwerklaag van het oppervlak beschadigd raken.

### 6.3 DE RUIT SCHOONMAKEN



De ruit van de kacheldeur moet voor iedere opstart gereinigd worden om inbranden van roet en asdeeltjes te voorkomen.

Het glas is hittebestendig, maar kan door snelle temperatuurveranderingen barsten. Laat daarom de ruit volledig afkoelen voordat deze wordt gereinigd. Gebruik gewone glasreinigingspray en schoonmaaktissues.



Reinig de glazen ruit uitsluitend als de kachel helemaal is afgekoeld!

### 6.4 DE BRANDERPOT MET ASLADE REINIGEN



De kachelpot met aslade moet voor elke opstart gereinigd worden.

1. Haal de kachelpot en de aslade uit de verbrandingskamer. Zie afbeelding 16 & 17.
2. Reinig de aslade.
3. Reinig de branderpot en het rooster ervan met een borstel of stofzuiger. Als de gaten van het rooster verstopt zitten, gebruik dan een puntig instrument om de gaten vrij te maken (zie afbeelding 18).
4. Reinig de ruimte onder de branderpot en de ruimte onder de aslade met een stofzuiger.



Open gaten en een proper rooster van de verbrandingskamer zijn uiterst belangrijk voor een goede verbranding van de pellets.

5. Plaats de branderpot en de aslade terug in de kachel. Zorg ervoor dat de branderpot op de juiste manier wordt teruggeplaatst. Zorg dat de grote opening bij de ontstekingsstaaf geplaatst wordt (zoals aangegeven in afbeelding 19 en 20). Indien de branderpot verkeerd wordt teruggeplaatst, zal de kachel niet ontsteken.

### 6.5 REINIGEN VAN DE WARMTEWISSELAAR

De warmtewisselaar moet dagelijks gereinigd worden.

### 6.6 DE VUURHAARD REINIGEN

Reinig eerst de warmtewisselaar (zie hoofdstuk 6.5 reinigen van de warmtewisselaar).

1. Verwijder de branderpot met aslade. Zie hoofdstuk 6.4
2. Verwijder het hitteschild.
3. Reinig de vuurhaard, het gedeelte onder de branderpot en de beplating met een borstel en een stofzuiger.
4. Plaats na het reinigen alle verwijderde onderdelen in omgekeerde volgorde terug in de vuurhaard.

## 6.7 DE DICHTING VAN DE VUURDEUR CONTROLEREN

Controleer ten minste twee keer per jaar, de eerste keer voordat het seizoen begint, de afdichting van de deur op lekken en beschadigingen. Laat de deurafdichting vervangen door een goedgekeurde technicus indien nodig. Gebruik enkel de originele reserveonderdelen.

## 6.8 DE PELLETRECHTER EN WORMAANDRIJVING REINIGEN

Reinig de pelletterechter en wormaandrijving een keer per maand.

1. Verwijder het beschermingsrooster uit de pelletterechter.
2. Maak de pelletterechter leeg.
3. Reinig de pelletterechter en het zichtbare deel van de worm met een stofzuiger (afbeelding 22).
4. Plaats het beschermingsrooster terug op zijn plaats.
5. Vul de trechter met pellets.

## 6.9 REINIGEN VAN DE PELLET TOEVOERBUIJS

Reinig de toevoerbuis van de pellets een keer per week met een harde ronde borstel (afbeelding 23). De toevoerbuis bevindt zich in de verbrandingskamer van de kachel. In de toevoerbuis kan zich creosoot vormen, waardoor de toevoerbuis sterk vervuild raakt en zelfs verstopt raken met pellets.

## 6.10 DOOR EEN GEAUTORISEERD TECHNICUS UIT TE VOEREN ONDERHOUD

Taak	Frequentie*
Algemene professionele inspectie en onderhoud van de kachel (& het rookkanaal)	Tweemaal per seizoen, de eerste keer aan het begin van het seizoen en / of na 900 branduren wanneer de kachel SERV aan geeft
Schoorsteen/rookstelsel reinigen/vegen	Tweemaal per seizoen, de eerste keer aan het begin van het seizoen
Het vervangen van onderdelen die niet in deze handleiding worden genoemd	Na het constateren van schade
Aansluiting van de kachel op de schoorsteen / het rookkanaal controleren	Tweemaal per seizoen, de eerste keer aan het begin van het seizoen en / of na 900 branduren wanneer de kachel SERV aan geeft
Alle overige onderhoudsactiviteiten die niet specifiek worden genoemd in deze handleiding.	Eenmaal per seizoen, de eerste keer aan het begin van het seizoen
De ruimteventilator / rookgasventilator reinigen	Tweemaal per seizoen, de eerste keer aan het begin van het stookseizoen en / of na 900 branduren wanneer de kachel SERV aan geeft
De kachel inwendig en uitwendig reinigen	Eenmaal per seizoen of na 900 brand uren kachel geeft "SERV" aan
De pellet schroef reductor smeren	Eenmaal per seizoen, aan het einde van het stookseizoen
De rookkamer reinigen	Eenmaal per seizoen, aan het einde van het stookseizoen of na 900 brand uren kachel geeft "SERV" aan

Controle van het ontstekings-element	Eenmaal per seizoen
De warmtewisselaar reinigen luchtzijdig	Eenmaal per seizoen of na 900 brand uren kachel geeft "SERV"aan
De warmtewisselaar reinigen rookgaszijdig	Eenmaal per seizoen of na 900 brand uren kachel geeft "SERV"aan
Het elektrische gedeelte controleren zoals PCB de bedrading, de sensoren en de beveiligingen.	Eenmaal per seizoen of na 900 brand uren kachel geeft "SERV"aan
De silicone slangen controleren van de druksensor	Eenmaal per seizoen of na 900 brand uren kachel geeft "SERV"aan
De deurafdichting controleren en indien nodig vervangen.	Tweemaal per seizoen, de eerste keer aan het begin van het seizoen of na 900 brand uren kachel geeft "SERV"aan
Kachel testen op alle 5 de verbrandingsniveaus	Eenmaal per seizoen of na 900 brand uren kachel geeft "SERV"aan
De beveiligingen testen	Eenmaal per seizoen of na 900 brand uren kachel geeft "SERV"aan

(\* ) De vermelde frequentie is een minimum frequentie. De lokale wetgeving en/of uw verzekeringscontract kunnen voorrang hebben afhankelijk van wat het meest strikt is. Bij intensief gebruik van de kachel moet de schoorsteen vaker worden gereinigd.

## 7. TECHNISCHE SERVICE, ORIGINELE RESERVEONDERDELEN

Voordat een kachel de fabriek verlaat, wordt hij eerst zorgvuldig getest en in bedrijf gesteld. Eventuele reparaties of inbedrijfstellingsactiviteiten die noodzakelijk blijken te zijn tijdens of na het installeren moeten worden uitgevoerd door goedgekeurde verwarmingstechnici. Originele reserveonderdelen zijn alleen en exclusief te verkrijgen via onze Technische Servicecenters en geautoriseerde verkooppunten.

Zorg voordat u contact opneemt met uw dealer, het Technische Servicecenter of de geautoriseerde verwarmingstechnicus dat u het model en serienummer bij de hand hebt.

Gebruik alleen originele reserveonderdelen. Door het gebruik van andere dan originele reserveonderdelen vervalt de garantie.

## 8. PROBLEMEN OPLOSSEN

### 8.1 RESETTEN VAN EEN STORING

Raadpleeg alvorens een storing te resetten de storingslijst (hoofdstuk 8.2) en volg de instructies op. Reset de kachel door toets 3 (zie afbeelding 2) van het display in te drukken en deze 3 seconden vast te houden.

Indien na het resetten van de storing de melding terugkomt, raadpleeg dan uw leverancier.

## 8.2 STORINGSLIJST

PROBLEEM	OORZAAK	OPLOSSING
Regelpaneel start niet	Geen stroomtoevoer naar de kachel	Controleer of de stekker aangesloten is
	Zekering van printplaat is doorgebrand	Vervang de zekering. Enkel door een goedgekeurde technicus
	Regelpaneel is defect	Vervang het regelpaneel. Enkel door een goedgekeurde technicus
	Lintkabel is defect	Vervang de lintkabel. Enkel door een goedgekeurde technicus
	Printplaat is defect	Vervang de printplaat. Enkel door een goedgekeurde technicus
	Hoofdschakelaar is niet ingeschakeld	Schakel de hoofdschakelaar in
Kachel gaat uit, alarm getoond "AlAr no FirE"	De pellettrecther is leeg	Vul de pellettrecther met pellets
	De branderpot is vuil	Reinig de branderpot.
	De motor van de pelletschroef is defect	Vervang de motor van de pelletschroef. Enkel door een goedgekeurde technicus
	Elektronische printplaat is defect	Vervang de printplaat. Enkel door een goedgekeurde technicus
	De temperatuursensor heeft de minimumtemperatuursdrempel om te starten niet gedetecteerd	Maak de verbrandingskamer leeg en start opnieuw, indien het probleem zich blijft voordoen. Neem contact op met een goedgekeurde technicus als het probleem zich blijft voordoen.
	Er bereikt onvoldoende verbrandingslucht het vuur	Controleer het volgende (door de eindgebruiker): <ul style="list-style-type: none"> <li>- Mogelijke obstructies van de inlaatbuis van de verbrandingslucht aan de achterzijde van de kachel. Reinig de inlaatbuis van verse lucht.</li> <li>- Roostergaten van de verbrandingskamer verstopt en/of verbrandingskamer met te veel as en/of verbrandingskamer te vuil en moet gereinigd worden. Enkel door een goedgekeurde technicus.</li> <li>- Warmtewisselaar binnenin de kachel is vervuild. Reinig de warmtewisselaar.</li> </ul>
	Houten pellets zijn niet van goede kwaliteit	Probeer houten pellets van een betere kwaliteit
	Wormaandrijving is geblokkeerd	Haal de stekker van de kachel uit het stopcontact. Verwijder het beschermingsrooster in het reservoir, maak het reservoir leeg. Reinig zorgvuldig de zichtbare delen van de wormaandrijving. Plaats het beschermingsrooster terug en start opnieuw. Neem contact op met een goedgekeurde technicus als het probleem zich blijft voordoen.

De kachel geeft 15 minuten na opstart de melding "ALARM NO ACC"	Het ontstekingsmechanisme is kapot	Vervang het ontstekingsmechanisme. Enkel door een goedgekeurde technicus
	De temperatuursensor heeft de minimumtemperatuursdrempel om te starten niet gedetecteerd	Maak de verbrandingskamer leeg en start opnieuw, indien het probleem zich blijft voordoen. Neem contact op met een goedgekeurde technicus als het probleem zich blijft voordoen.
	Buitentemperatuur is te laag.	Maak de verbrandingskamer leeg en start opnieuw. Neem contact op met een goedgekeurde technicus als het probleem zich blijft voordoen.
	Houten pellets zijn nat	Gebruik enkel droge houten pellets.
	Temperatuursensor is defect	Vervang de sensor. Enkel door een goedgekeurde technicus
	Elektronische printplaat is defect	Vervang de elektronische printplaat. Enkel door een goedgekeurde technicus
	Het reservoir is leeg	Vul de pellettrechter.
Houten pellets geraken niet in verbrandingskamer	Wormaandrijving is geblokkeerd	Haal de stekker van de kachel uit het stopcontact. Verwijder het beschermingsrooster in het reservoir, maak het reservoir leeg. Reinig zorgvuldig de zichtbare delen van de wormaandrijving. Plaats het beschermingsrooster terug en start opnieuw. Neem contact op met een goedgekeurde technicus als het probleem zich blijft voordoen.
	Motor van wormaandrijving is beschadigd	Vervang de motor. Enkel door een goedgekeurde technicus
	Het reservoir is leeg	Vul de pellettrechter.
Het vuur heeft een zwakke en oranje vlam, pellets branden niet correct en/of het glas wordt (te) snel zwart.	De uitlaat/rookgasleiding/schoorsteen is geblokkeerd	Laat de uitlaat/rookgasleiding/schoorsteen onmiddellijk reinigen door een goedgekeurde schoorsteenveger. Neem contact op met een goedgekeurde schoorsteenveger.
	De branderpot is vuil	Reinig de branderpot.
	De kachel heeft interne obstructies.	De kachel vereist onderhoud. Enkel door een goedgekeurde technicus
	Rookextractor is beschadigd	Houten pellets kunnen branden dankzij de natuurlijke trek van de schoorsteenrook. Laat de ventilator onmiddellijk vervangen aangezien het slecht kan zijn voor uw gezondheid. Enkel door een goedgekeurde technicus.
	Houten pellets zijn niet van goede kwaliteit.	Probeer houten pellets van een betere kwaliteit.
	De kachel is niet goed ingeregeld	Regel de kachel in. Enkel door een goedgekeurde technicus

Recirculatie-ventilator van kamerlucht blijft werken wanneer de kachel koud is	Elektronische printplaat is kapot	Vervang de printplaat. Enkel door een goedgekeurde technicus
As op de vloer rond de kachel	Rookleidingen zijn niet luchtdicht	Enkel door een goedgekeurde schoorsteeninstallateur: Rookleidingen die niet luchtdicht zijn, kunnen gevaarlijk zijn voor uw gezondheid. Dicht de fitting van de leiding onmiddellijk (met loctite 598 (of een gelijkwaardig product) en/of vervang de leidingen.
	Gebroken, versleten of beschadigde dichting van de deur	Vervang de dichting. Enkel door een goedgekeurde technicus
Kachel in constante toestand, de display toont: "Eco"	De door de gebruiker vereiste kamertemperatuur is bereikt	Dit is geen fout. De kachel werkt in eco mode. Deze functie is te wijzigen met de afstandsbediening
Display toont "SERV"	Geen storing. De kachel heeft 900 werkuren bereikt en heeft onderhoud nodig. De kachel zal gewoon blijven werken.	De kachel heeft onderhoud nodig. Neem contact op met een erkend service technicus. Deze zal onderhoud aan de kachel uitvoeren en de melding resetten.
Display toont "Atte"	Er wordt geprobeerd de kachel op te starten terwijl deze nog in de cooldown fase staat.	Wacht totdat de cooldown fase voorbij is voordat de kachel opnieuw wordt opgestart.

Kachel gaat uit. Weergegeven alarm is "AlAr dEp" en de Led's ALF en ALC of een van beiden gaat op het bedieningspaneel branden.	Druksensor/schakelaar is defect	Vervang de drukschakelaar. Enkel door een goedgekeurde technicus
	De uitlaat/rookgasleiding/schoorsteen is geblokkeerd	Laat de uitlaat/rookgasleiding/schoorsteen onmiddellijk reinigen door een goedgekeurde schoorsteenveger. Neem contact op met een goedgekeurde schoorsteenveger.
	Elektronische printplaat is kapot	Vervang de elektronische printplaat. Enkel door een goedgekeurde technicus
	Overmatige schoorsteenlengte	Raadpleeg een schoorsteenexpert om te controleren of de schoorsteen in overeenstemming is met de wetgeving. Raadpleeg een goedgekeurde technicus om te controleren of de schoorsteen geschikt is voor de kachel.
	Ongunstige weersomstandigheden	Wanneer er een sterke wind is, kan er een negatieve druk naar de schoorsteen plaatsvinden. Controleer en start de kachel opnieuw.
	Kachel is overhit	Te hoge kamertemperatuur. Open deuren naar andere kamers. Als het probleem zich blijft voordoen, raadpleeg een goedgekeurde technicus. De veiligheidsthermostaat van de kachel is aangesprongen. Laat de kachel afkoelen en reset vervolgens de veiligheidsthermostaat door het verwijderen van het afdekcapje (afbeelding 24) en het indrukken van de resetknop (afbeelding 25).
	De recirculatieventilator van de kamerlucht is defect	Vervang de ventilator. Enkel door een goedgekeurde technicus
	Tijdelijke stroomuitval	Een spanningsval tijdens de werking van de kachel kan leiden tot oververhitting van de interne kachel. Laat de kachel afkoelen en start hem opnieuw.
Kachel gaat uit. Weergegeven alarm is "AlAr Sond"	Veiligheidsthermostaat is defect	Vervang de veiligheidsthermostaat. Enkel door een goedgekeurde technicus
	Temperatuursensor van rookuitlaat is defect.	Vervang het sensor. Enkel door een goedgekeurde technicus
	De bedrading van de rookgassensor zit los.	Herstel de bedrading. Enkel door een goedgekeurde technicus

Display toont "Cool Fire"	De kachel is handmatig, door de ingestelde timer-functie of de save mode uitgeschakeld. De kachel staat in de cooldown fase.	Geen storing, de cooldown fase stopt automatisch wanneer de kachel voldoende is afgekoeld.
	Stroomonderbreking	Nadat de stroomtoevoer is hersteld, start de kachel eerst in de cooldown fase. Vervolgens kan de kachel opnieuw opgestart worden.
Display toont "Alar fan fail"	De rookgasventilator is defect of de printplaat kan de omtreksnelheid van de ventilator niet meten	De rookgasventilator, de printplaat of de omtreksnelheidssensor is defect of de bedraing is beschadigd of zit los. Herstel het defect. Enkel door een goedgekeurde technicus

## 9. PRODUCT FICHE

Naam leverancier of merknaam		Tectro
Model		TBH 567
Energieefficiëntieklasse		A+
Type kachel		Houtpellets
Directe warmteafgifte (*)	kW	7,03
Indirecte warmteafgifte	kW	0,0
Energie-efficiëntie-index		124,4
Stroomverbruik (ontsteking / normale operatie)	W	300 / 100
Aansluitspanning	V/Hz	230/~50
Thermisch rendement bij nominale capaciteit / gereduceerde capaciteit (*)	%	89,9 / 94,39
Andere voorzorgsmaatregelen met betrekking tot montage, installatie of onderhoud van lokale ruimteverwarming.		Raadpleeg handleiding
CO-gehalte bij 13% O <sub>2</sub> nominale / gereduceerde capaciteit (*)	%	0,018 / 0,048
Gemiddeld stofgehalte bij 13% O <sub>2</sub>	mg/Nm <sup>3</sup>	9,3
Voor vertrekken tot**	m <sup>3</sup>	205
Rookgasuitlaatdiameter	mm	80
Rookgastemperatuur bij nominale capaciteit / gereduceerde capaciteit	°C	164,6 - 79,2
Trek van de schoorsteen nodig	Pa	7,5
Smoorklep voor schoorsteen nodig		Mogelijk***
Kan worden toegepast op een schoorsteencombinatie met rookkanaal		Nee
Type brandstof (****)		Ø 6 mm Din+/Önorm+/ EN+
Nominale lengte / diameter van de brandstof	mm	30 / 06
Inhoud van pellettrecter	kg	15
Autonomie (min-max)	h	9,3 - 19,5
Hoofdbeluchtingschuif		Ja
Recirculatieventilator		Ja
Luchtfilter		Nee
Netto gewicht	kg	68

(\*) Volgens EN 14785

(\*\*) slechts ter indicatie, varieert per land/regio

(\*\*\*) Te bepalen door een geautoriseerde professionele installateur



## 10. GARANTIEBEPALINGEN

Voor uw kachel geldt een garantie van 24 maanden vanaf de datum van aankoop. Binnen deze periode worden alle materiaal- of productiefouten conform de volgende voorwaarden gratis hersteld:

1. Wij wijzen uitdrukkelijk alle overige aanspraken op schadeloosstelling, waaronder begrepen gevolgschade, af.
2. Eventuele reparatie of vervanging van onderdelen binnen de garantietermijn leidt niet tot een verlenging van de garantietermijn.
3. De garantie vervalt als er veranderingen aan de kachel worden doorgevoerd, niet-originele fabrieksonderdelen worden toegepast of de kachel door derden wordt gerepareerd.
4. Onderdelen die onderhevig zijn aan reguliere slijtage of met een kortere levensduur dan de bovenvermelde garantieperiode, zoals pakkingen, afdichtingen, brandwerende voeringsmaterialen, glas\*/ruit\*, geverfde details en keramiek, etc. worden niet door de garantie gedekt.
5. De garantie is alleen geldig na overlegging van het originele aankoopbewijs, met datum, waarop geen veranderingen mogen zijn aangebracht.
6. Garantie is niet van kracht voor schade die veroorzaakt is door handelingen die niet in overeenstemming zijn met gebruiksaanwijzingen uit deze handleiding, nalatigheid en het gebruik van een verkeerd type brandstof. Het gebruik van verkeerde brandstof kan zelfs gevaarlijk zijn\*\*.
7. De vervoerskosten en de risico's die ontstaan tijdens het vervoer van de kachel of de onderdelen ervan komen altijd voor rekening van de koper.
8. De garantie is enkel geldig wanneer de kachel geïnstalleerd is door een goed-gekeurde installateur en wanneer het ondertekende protocol van inbedrijfstelling voorgelegd kan worden.

Om onnodige kosten te voorkomen adviseren wij u eerst deze handleiding zorgvuldig door te lezen. Mocht u hier geen oplossing vinden, raadpleeg dan uw dealer of installateur.

- \* De kachelruit is hittebestendig en is bestand tegen hogere temperaturen dan de temperaturen die in de kachel kunnen optreden. Dit betekent dat schade aan de kachelruit alleen maar kan ontstaan door oorzaken die niet binnen de verantwoordelijkheid van de fabrikant/distributeur liggen. Schade aan de kachelruit wordt daarom niet door de garantie gedekt.
- \*\* Zeer brandbare stoffen kunnen tot oncontroleerbare verbranding leiden, waardoor er vlammen buiten de kachel komen. Mocht dit het geval zijn, probeer dan nooit de kachel te verplaatsen, maar schakel hem dan altijd onmiddellijk uit. Gebruik in geval van nood een brandblusser van het type B: een kooldioxide- of poederblusser.



NL

121



# ECO DESIGN DATA

Identificador(es) del modelo / Référence(s) du modèle / Model identifiers / Identificativo del modello / Typeaanduiding(en)										Tectro TBH567			
Funcionalidad de calefacción indirecta / Fonction de chauffage indirect / Indirect heating functionality / Funzionalità di riscaldamento indiretto / Indirecte-verwarmingsfunctionaliteit										[no] / [non] / [no] / [no] / [nee]			
Potencia calorífica directa / Puissance thermique directe / Direct heat output / Potenza termica diretta / Directe warmteafgifte										7.03			
Potencia calorífica indirecta / Puissance thermique indirecte / Indirect heat output / Potenza termica indiretta / Indirecte warmteafgifte										-			
Combustible Combustible Fuel Combustibile Brandstof	Combustible preferido (solo uno) / Combustible de référence (un seul) / Preferred fuel only (only one) / Combustibile preferito (uno solo) / Voorkeurbrandstof / (uitsluitend één)	Otros combustibles apropiados / Autre(s) combustible(s) admissible(s) / Other suitable fuel(s) / Altri combustibili idonei / Andere geschikte brandstof (fen)	$\eta_s$ (%)	Emisiones resultantes de la calefacción de espacios a potencia calorífica nominal (*) / Émissions dues au chauffage des locaux à la puissance thermique nominale (*) / Space heating emissions at nominal heat output / Emissioni dovute al riscaldamento d'ambiente alla potenza termica nominale (*) / Uitstoot bij ruimteverwarming bij nominale warmteafgifte (*)						Emisiones resultantes de la calefacción de espacios a potencia calorífica mínima (***) / Émissions dues au chauffage des locaux à la puissance thermique nominale (*) / Space heating emissions at minimum heat output / Emissioni dovute al riscaldamento d'ambiente alla potenza termica minima (***) / Uitstoot bij ruimteverwarming bij minimale warmteafgifte (***)			
				PM	OGC	CO	NOX		PM	OGC	CO	NOX	
				[x] mg/Nm <sup>3</sup> (13% O <sub>2</sub> )						[x] mg/Nm <sup>3</sup> (13% O <sub>2</sub> )			
Madera en tronco, contenido de humedad $\leq$ 25 % / Bûches de bois ayant un taux d'humidité $\leq$ 25 % / Wood logs with moisture content $\leq$ 25 % / Ceppi di legno con tenore di umidità $\leq$ 25 % / Stamhout, vochtgehalte $\leq$ 25 %	[no] / [non] / [no] / [no] / [nee]	[no] / [non] / [no] / [no] / [nee]											
Madera comprimida, contenido de humedad < 12 % / Bois comprimé ayant un taux d'humidité < 12 % / Compressed wood with moisture content < 12 % / Legno compresso con tenore di umidità < 12 % / Samengeperst hout, vochtgehalte < 12 %	[si] / [oui] / [yes] / [si] / [Ja]	[no] / [non] / [no] / [no] / [nee]	83.9	9.3	3.9	0.018	117.3			13.9	0.048	111.8	
Otra biomasa leñosa / Autre biomasse ligneuse / Other wood biomass / Other wood biomass / Andere houtachtige biomassa	[no] / [non] / [no] / [no] / [nee]	[no] / [non] / [no] / [no] / [nee]											
Biomasa no leñosa / Biomasse non ligneuse / Non-woody biomass / Biomassa non legnosa / Niet-houtachtige biomassa	[no] / [non] / [no] / [no] / [nee]	[no] / [non] / [no] / [no] / [nee]											
Antracita y carbón magro / Anthracite et charbon maigre / Anthracite and dry steam coal / Antracite e carbone secco / Antraciet en magerkool	[no] / [non] / [no] / [no] / [nee]	[no] / [non] / [no] / [no] / [nee]											
Coque de horno / Coke de houille / Hard coke / Coke metallurgico / Harde cokes	[no] / [non] / [no] / [no] / [nee]	[no] / [non] / [no] / [no] / [nee]											
Coque de baja temperatura / Semi-coke / Low temperature coke / Coke a bassa temperatura / Lagetemperatuurcokes	[no] / [non] / [no] / [no] / [nee]	[no] / [non] / [no] / [no] / [nee]											
Hulla bituminosa / Charbon bitumeux / Bituminous coal / Carbone bituminoso / Bitumineuze steenkool	[no] / [non] / [no] / [no] / [nee]	[no] / [non] / [no] / [no] / [nee]											
Briquetas de lignito / Briquettes de lignite / Lignite briquettes / Mattonelle di lignite / Bruinkoolbriketten	[no] / [non] / [no] / [no] / [nee]	[no] / [non] / [no] / [no] / [nee]											
Briquetas de turba / Briquettes de tourbe / Peat briquettes / Mattonelle di torba / Turfbriketten	[no] / [non] / [no] / [no] / [nee]	[no] / [non] / [no] / [no] / [nee]											
Briquetas de combustible fósil mixto / Briquettes constituées d'un mélange de combustibles fossiles / Blended fossil Fuel / Mattonelle di miscela di combustibile fossile / Briketten van gemengde fossiele brandstoffen	[no] / [non] / [no] / [no] / [nee]	[no] / [non] / [no] / [no] / [nee]											
Briquetas de mezcla de biomasa y combustible fósil / Autre mélange de biomasse et de combustible solide / Blended biomass and fossil fuel briquettes / Mattonelle di miscela di biomassa e combustibile fossile / Briketten van biomassa vermengd met fossiele brandstoffen	[no] / [non] / [no] / [no] / [nee]	[no] / [non] / [no] / [no] / [nee]											
Otras mezclas de biomasa y combustible sólido / Autre combustible fossile / Other blend of biomass and solid fuel / Altra miscela di biomassa e combustibile solido / Andere mengsels van biomassa en fossiele brandstoffen	[no] / [non] / [no] / [no] / [nee]	[no] / [non] / [no] / [no] / [nee]											



Características al funcionar exclusivamente con el combustible preferido / Caractéristiques pour une utilisation avec le combustible de référence uniquement / Characteristics when operating with preferred fuel only / Caratteristiche quando l'apparecchio è in funzione unicamente con il combustibile preferito / Kenmerken wanneer uitsluitend de voorkeur-brandstof wordt gebruikt									
Parámetro / Caractéristique / Item / Voce / Item		Símbolo / Symbole / Symbol / Símbolo / Símbolo / Símbolo	Valor / Valeur / Value / Valore / Waarde	Unidad / Unité / Unit / Unità di misura / Eenheid	Parámetro / Caractéristique / Item / Voce / Item		Símbolo / Symbole / Symbol / Símbolo / Símbolo / Símbolo	Valor / Valeur / Value / Valore / Waarde	Unidad / Unité / Unit / Unità di misura / Eenheid
<b>Potencia calorífica / Puissance thermique / Heat output / Potenza termica / Warmteafgifte</b>					<b>Eficiencia útil (PCN de fábrica) / Rendement utile (PCI brut) / Useful efficiency (NCV as received) / Efficienza utile (NCV ricevuto) / Minimale warmteafgifte (indicatief)</b>				
Potencia calorífica / Puissance thermique nominale / Nominal heat output / Potenza termica nominale / Nominale warmteafgifte		P <sub>nom</sub>	7.03	kW	Eficiencia útil a potencia calorífica nominal / Rendement utile à la puissance thermique nominale / Useful efficiency at nominal heat output / Efficienza utile alla potenza termica nominale / Nuttig rendement bij nominale warmteafgifte		η <sub>h, nom</sub>	89.9	%
Potencia calorífica mínima (indicativa) / Puissance thermique minimale (indicative) / Minimum heat output / Potenza termica mínima (indicativa) / Minimale warmteafgifte (indicatief)		P <sub>min</sub>	3.52	kW	Eficiencia útil a potencia calorífica mínima (indicativa) / Rendement utile à la puissance thermique minimale (indicatif) / Useful efficiency at nominal heat output / Efficienza utile alla potenza termica mínima (indicativa) / Nuttig rendement bij nominale warmteafgifte		η <sub>h, min</sub>	94.39	%
<b>Consumo auxiliar de electricidad / Consommation d'électricité auxiliaire / Auxiliary electricity consumption / Consumo ausiliario di energia elettrica / Aanvullend elektriciteitsverbruik</b>					<b>Tipo de control de potencia calorífica/de temperatura interior (seleccione uno) / Type de contrôle de la puissance thermique/de la température de la pièce (sélectionner un seul type) / Type of heat output/room temperature control (select one) / Tipo di potenza termica/controllo della temperatura ambiente (indicare una sola opzione) / Type warmteafgifte/sturing kamertemperatuur (selecteer één)</b>				
A potencia calorífica nominal / À la puissance thermique nominale / At nominal Heat output / Alla potenza termica nominale / Bij nominale warmteafgifte		e <sub>l, max</sub>	0.114	kW	Potencia calorífica de un solo nivel, sin control de temperatura interior / contrôle de la puissance thermique à un palier, pas de contrôle de la température de la pièce / single stage heat output, no room temperature control / potenza termica a fase unica senza controllo della temperatura ambiente / Eentrapswarmteafgifte, geen sturing / van de kamertemperatuur				[no] / [non] / [no] / [no] / [nee]
A potencia calorífica mínima / À la puissance thermique nominale / At minimum heat output / Alla potenza termica mínima / Bij minimale warmteafgifte		e <sub>l, min</sub>	0.108	kW	Dos o más niveles manuales, sin control de temperatura interior / contrôle à deux ou plusieurs paliers manuels, pas de contrôle de la température de la pièce / two or more manual stages, no room temperature control / due o più fasi manuali senza controllo della temperatura ambiente / Eentrapswarmteafgifte, geen sturing van de kamertemperatuur				[no] / [non] / [no] / [no] / [nee]
En modo de espera / En mode veille / In standby mode / In modo stand-by / In stand-by modus		e <sub>l, sb</sub>	0.002	kW	Con control de temperatura interior mediante termostato mecánico / contrôle de la température de la pièce avec thermostat mécanique / with mechanic thermostat room temperature control / con controllo della temperatura ambiente tramite termostato meccanico / Met mechanische sturing van de kamertemperatuur door thermostaat				[no] / [non] / [no] / [no] / [nee]
<b>Necesidad de energía del piloto permanente / Puissance requise par la veilleuse permanente / Permanent pilot flame power requirement / Potenza necessaria per la fiamma pilota permanente / Vermogensis voor de permanente waakvlam</b>					<b>Con control electrónico de temperatura interior / contrôle électronique de la température de la pièce / with electronic room temperature control / con controllo elettronico della temperatura ambiente / Met elektronische sturing van de kamertemperatuur</b>				
Necesidad de energía del piloto (si procede) / Puissance requise par la veilleuse (le cas échéant) / Pilot flame power requirement (if applicable) / Potenza necessaria per la fiamma pilota (se applicabile) / Vermogensis voor de permanente waakvlam (indien van toepassing)		P <sub>pilot</sub>	N.A.		Con control electrónico de temperatura interior y temporizador diario / contrôle électronique de la température de la pièce et programmateur journalier / with electronic room temperature control plus day timer / con controllo elettronico della temperatura ambiente e temporizzatore giornaliero / Met elektronische sturing van de kamertemperatuur plus dag-tijdschakelaar				[no] / [non] / [no] / [no] / [nee]
					Con control electrónico de temperatura interior y temporizador diario / contrôle électronique de la température de la pièce et programmateur journalier / with electronic room temperature control plus week timer / con controllo elettronico della temperatura ambiente e temporizzatore settimanale / Met elektronische sturing van de kamertemperatuur plus week-tijdschakelaar				
					<b>Otras opciones de control (pueden seleccionarse varias) / Autres options de contrôle (sélectionner une ou plusieurs options) / Other control options (multiple selection possible) / Altre opzioni di controllo (è possibile selezionare più opzioni) / Andere sturingsopties (meerdere selecties mogelijk)</b>				
					Control de temperatura interior con detección de presencia / contrôle de la température de la pièce, avec détecteur de présence / room temperature control, with presence detection / controllo della temperatura ambiente con rilevamento di presenza / Andere sturingsopties (meerdere selecties mogelijk)				
					Control de temperatura interior con detección de ventanas abiertas / contrôle de la température de la pièce, avec détecteur de fenêtre ouverte / room temperature control, with open window detection / controllo della temperatura ambiente con rilevamento di finestre aperte / Andere sturingsopties (meerdere selecties mogelijk)				
					Con opción de control a distancia / contrôle à distance / with distance control option / con opzione di controllo a distanza / Met de optie van afstandsbediening				
<b>Información de contacto / Coordonnées de contact / Contact details / Contatti / Contactgegevens</b>					<b>Nombre y dirección del fabricante o de su representante autorizado. / Nom et adresse du fabricant ou de son mandataire / Name and address of the manufacturer or its authorised representative / Nome e indirizzo del fabbricante o del suo rappresentate autorizzato. / Naam en adres van de fabrikant of van zijn gemachtigde.</b>				
PVG contact details					PVG Holding BV, P.O. Box 96, 5340 AB OSS, Kanaalstraat 12c, 5347 KM OSS, THE NETHERLANDS +31 412 694 670				

(\*) PM = partículas, OGC = compuestos orgánicos gaseosos, CO = monóxido de carbono, NOx = óxidos de nitrógeno

(\*\*) Solo necesario si se aplican los factores de corrección F(2) o F(3).

(\*) P = particules, COG = composés organiques gazeux, CO = monoxyde de carbone, NOx = oxydes d'azote.

(\*\*) Requis uniquement si le facteur de correction F(2) ou F(3) est appliqué.

(\*) PM = particolato, OGC = composti gassosi organici, CO = monossido di carbonio, NOx = ossidi di azoto

(\*\*) Necessario solo se si applicano i fattori di correzione F(2) o F(3)

(\*) PM = zwevende deeltjes, OGC = gasvormige organische verbindingen, CO = koolmonoxide, NOx = stikstofoxiden

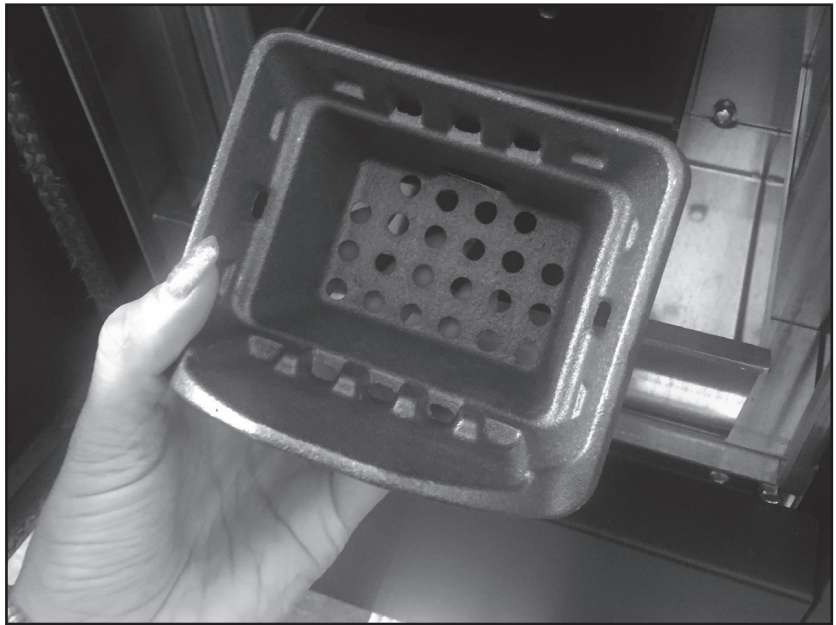
(\*\*) Uitsluitend vereist indien correctiefactor F(2) of F(3) wordt gebruikt



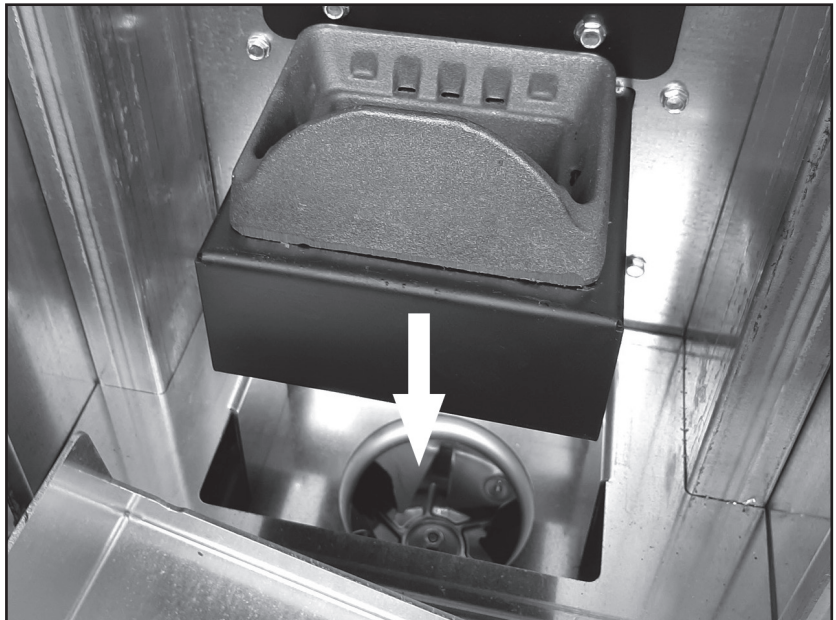
1.



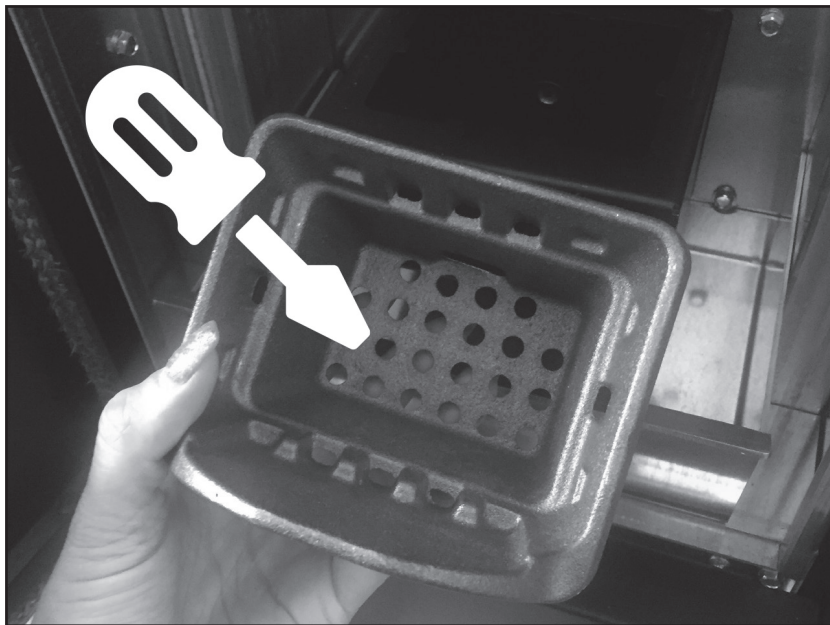
16.



17.



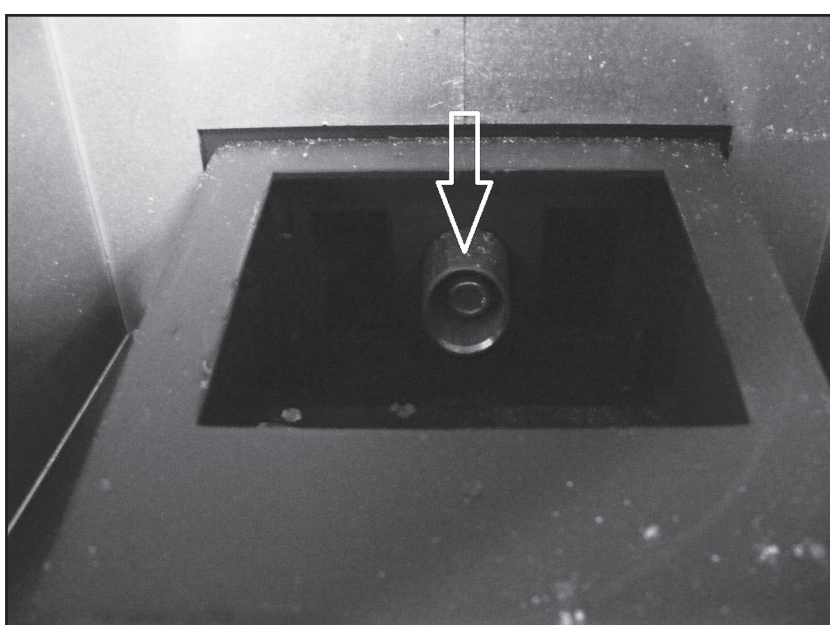
18.



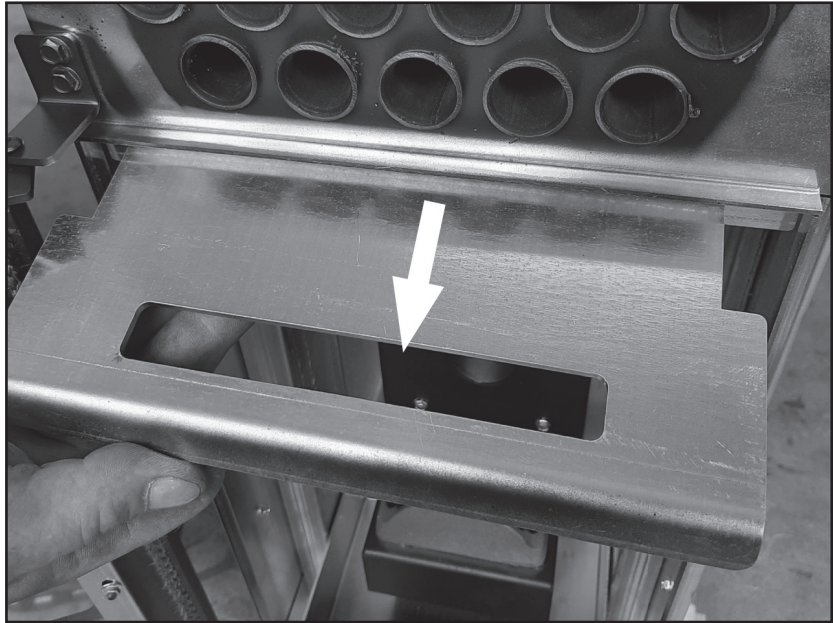
19.



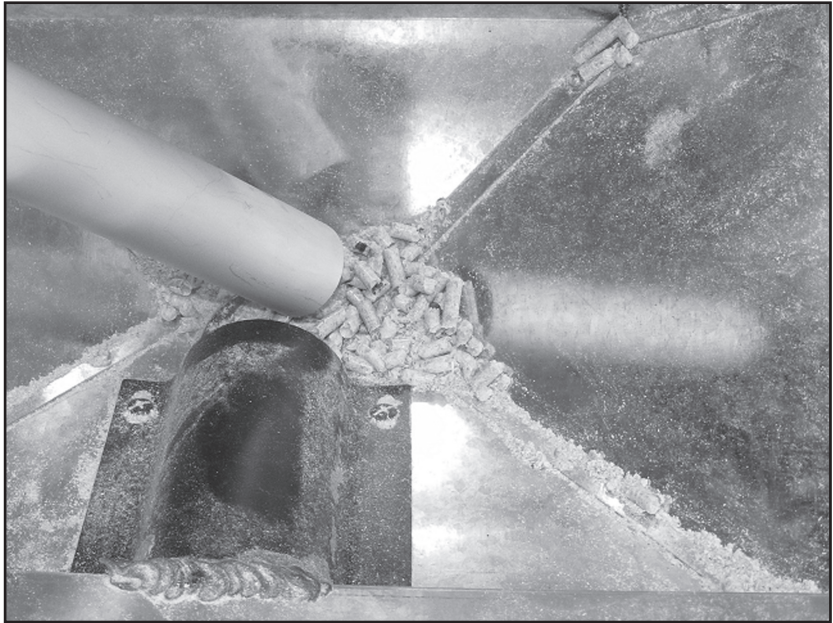
20.



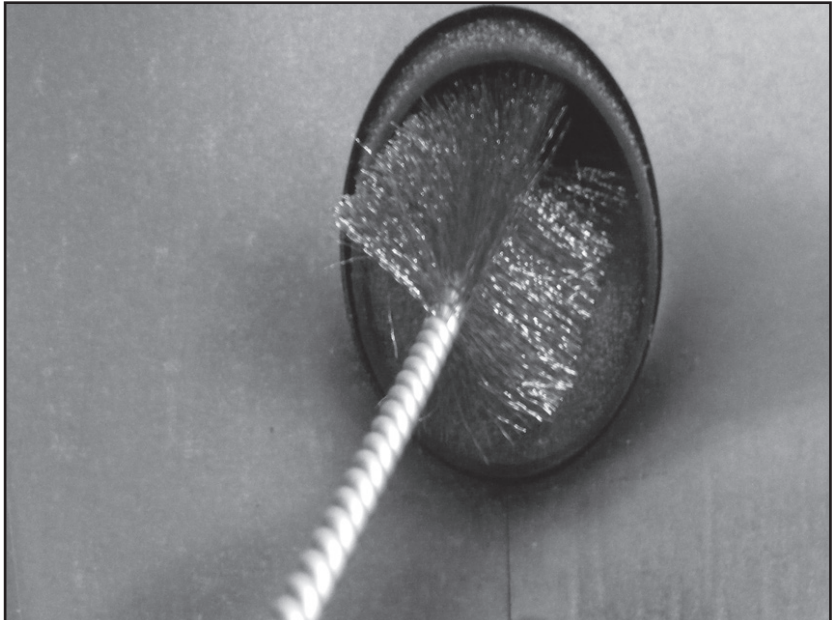
21.



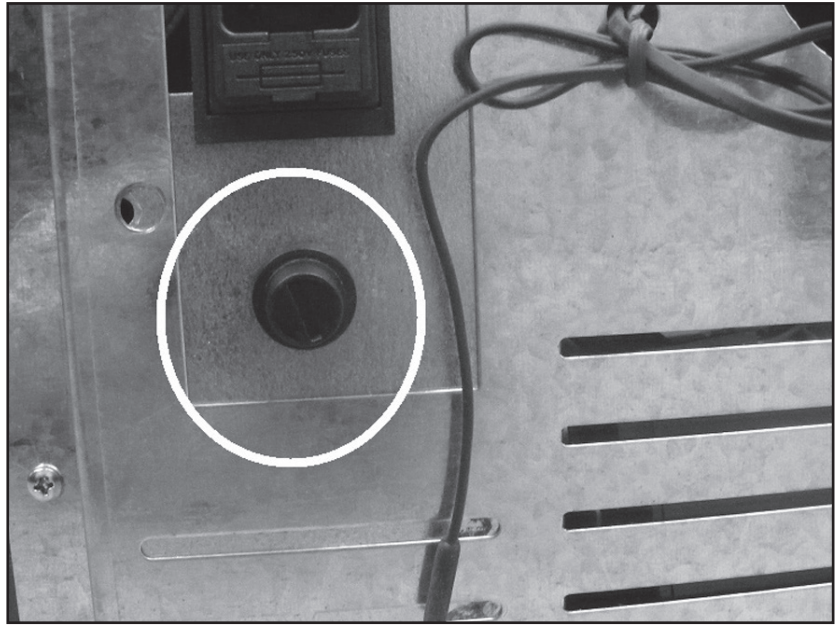
22.



23.



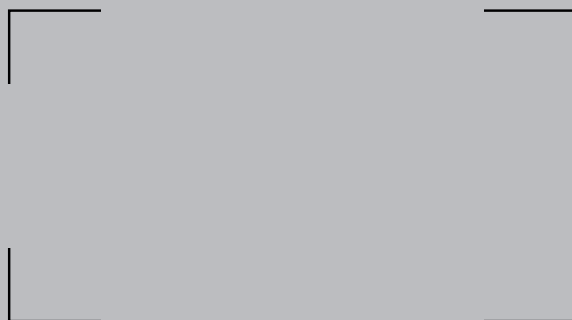
24.





## Distributed in Europe by PVG Holding B.V.

- Ⓓ Benötigen Sie weitere Informationen oder treten Probleme auf, besuchen Sie bitte unsere Website [www.pvg.eu](http://www.pvg.eu), oder setzen Sie sich mit unserem Kundendienst in Verbindung (T: +31 412 694 694).
- Ⓚ For alle yderligere oplysninger eller ved eventuelle problemer med apparatet henvises til [www.pvg.eu](http://www.pvg.eu) eller det lokale Kundecenter (T: +45 77 34 33 30).
- Ⓢ Si necessita informació o si tiene algún problema, visite nuestra página Web [www.pvg.eu](http://www.pvg.eu), o póngase en contacto con el servicio cliente (T: +34 916 113 113).
- Ⓕ Si vous souhaitez obtenir des informations supplémentaires ou si vous rencontrez un problème, rendez-vous sur notre site Web ([www.pvg.eu](http://www.pvg.eu)) ou contactez notre service client (T : +33 2 32 96 07 47 / +32 (0)3 326 39 39).
- Ⓕ Jos haluat huoltoapua, lisätietoja tai laitteen kanssa tulee ongelmia, tutustu verkkosivustoon osoitteessa [www.pvg.eu](http://www.pvg.eu) tai kysy neuvoa PVG kuluttajapalvelukeskuksesta (T: +45 77 34 33 30).
- Ⓚ If you need information or if you have a problem, please visit the our website ([www.pvg.eu](http://www.pvg.eu)) or contact our sales support (T: +31 412 694 694).
- Ⓛ Per informazioni e in caso di problemi, visitate il sito Web [www.pvg.eu](http://www.pvg.eu) oppure contattate il Centro Assistenza Clienti (T: +39 0571 628 500).
- Ⓝ Hvis du trenger informasjon, eller hvis du har et problem med produktet, kan du gå til nettsidene [www.pvg.eu](http://www.pvg.eu). Alternativt kan du kontakte med PVG' forbrukertjeneste (T: +45 77 34 33 30).
- Ⓝ Als u informatie nodig hebt of als u een probleem hebt, bezoek dan de onze website ([www.pvg.eu](http://www.pvg.eu)) of neem contact op met de afdeling sales support (T: +31 412 694 694 / +32 (0)3 326 39 39).
- Ⓟ Se necessitar de informações ou se tiver problemas, visite o Web site [www.pvg.eu](http://www.pvg.eu) ou contacte o Centro de Assistência (T: +34 916 113 113).
- Ⓟ W przypadku problemów i w celu uzyskania szczegółowych informacji odwiedź stronę internetową PVG dostępną pod adresem [www.pvg.eu](http://www.pvg.eu) lub skontaktuj się z Centrum kontaktów PVG (T: +48 48 613 00 70)
- Ⓢ Om du behöver service eller information eller har problem med apparaten kan du besöka [www.pvg.eu](http://www.pvg.eu) eller kontakta PVG kundtjänst (T: +45 77 34 33 30).
- Ⓢ Če želite dodatne informacije, obiščite spletno mesto podjetja na naslovu [www.pvg.eu](http://www.pvg.eu) ali pokličite na telefonsko (T: +386 (0)41 674 139).



PVG Holding BV – Kanaalstraat 12 C - 5347 KM Oss – the Netherlands  
P.O. Box 96 – 5340 AB Oss – the Netherlands